

LAVAVAJILLAS DE CINTA EVO / FLIGHT TYPE DISHWASHER EVO /  
LAVE-VAISSELLE À CONVOYEUR EVO



PLATON SERVICE  
8 (800) 500 2447  
www.platonservice.com

FCO-W4-RD R  
FCO-W4-RD L  
FCO-PW4-RD R  
FCO-PW4-RD L  
FCO-P2W4-RD R  
FCO-P2W4-RD L  
FCO-P3W4-RD R  
FCO-P3W4-RD L

FECHA DE CREACIÓN. Octubre 2019

CREATION DATE. October, 2019

rev 022023

## ÍNDICE / INDEX / INDEX

#	DESCRIPCIÓN / DESCRIPTION / DESCRIPTION	PAG.
A	ENTRADA / ENTRY	1
B	MOD LAVADO Y PRELAVADO / WASH AND PRE-WASH MOD	3
C	SISTEMA DE LAVADO / WASHING SYSTEM	6
D	CUADRO ELECTRICO / ELECTRICAL BOARD	8
E	MOD ACLARADO / RINSE MODULE	11
F	SISTEMA DE ACLARADO / RINSE SYSTEM	14
G	RECUPERADOR DE ENERGÍA / RECOVERY SYSTEM	16
H	SECADO / DRYING	18
I	SECADO EXTRA / EXTRA DRYING	20
J	SALIDA - TOPE PLATOS / EXIT - PLATES LIMIT	22
K	SALIDA HIDRÁULICO / EXIT HIDRAULIC	24
L	TRACCIÓN / TRACTION	26
M	CINTAS / BELTS	28
N	CESTILLOS / BASKETS	30
	ESQUEMA ELÉCTRICO / ELECTRIC DIAGRAM	32
	PLANOS DE MONTAJE / ASSEMBLY DRAWINGS	34
	REPUESTOS RECOMENDADOS / RECOMMENDED SPARE PARTS / PIÈCE DE RECHANGE RECOMMANDÉ	41

## MENSAJE DE ADVERTENCIA / WARNING MESSAGE / MESSAGE D'AVERTISSEMENT

Los dibujos representados en este documento son orientativos y pueden no reproducir con exactitud las piezas en cuestión. Los aparatos están sujetos a modificaciones sin previo aviso. Asegúrese de consultar la última versión del despiece técnico y de pedir las piezas compatibles con su modelo según la fecha de fabricación.

**IMPORTANTE. Repuestos recomendados marcados en color amarillo en las listas de repuestos que acompañan a cada una de las láminas.**

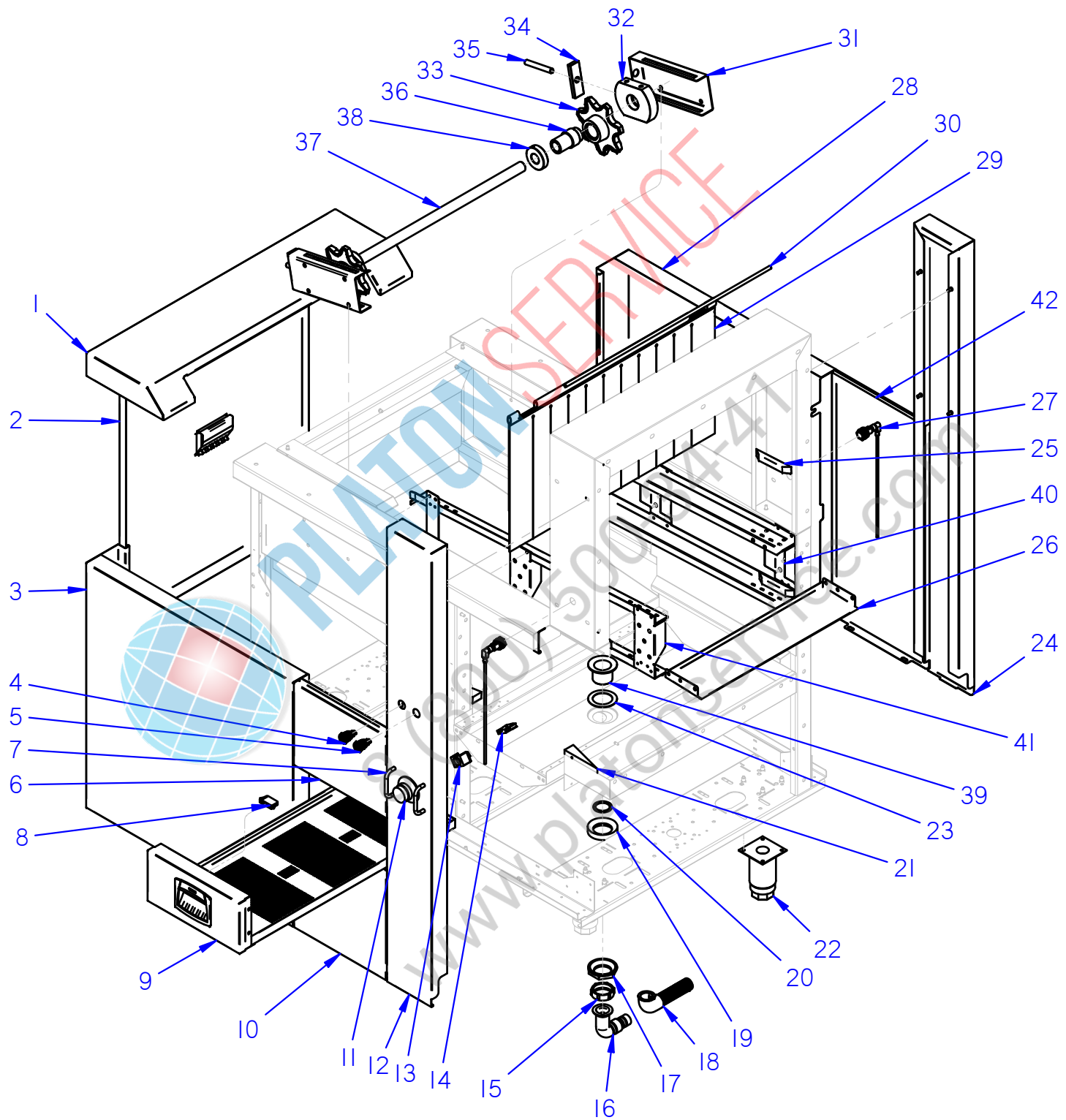
The drawings shown in this document are for guidance and might not represent the parts accurately. The machinery is subject to change without prior notice. Please, ensure that this is the most recent revision of the spare parts manual, and that you are ordering suitable parts for your model considering its date of manufacture.

**NOTE: The recommended spare parts are marked in yellow on the spare parts lists that come along with each drawing.**

Les dessins figurant dans ce document sont donnés à titre indicatif et peuvent ne pas représenter les pièces avec précision. La machine est sujette à changement sans préavis. Assurez-vous qu'il s'agit de la révision la plus récente du manuel des pièces de rechange et que vous commandez des pièces adaptées à votre modèle, compte tenu de sa date de fabrication.

**PRÉAVIS. Les pièces de rechange recommandées sont indiquées en jaune sur les listes de pièces de rechange fournies avec chaque plan.**

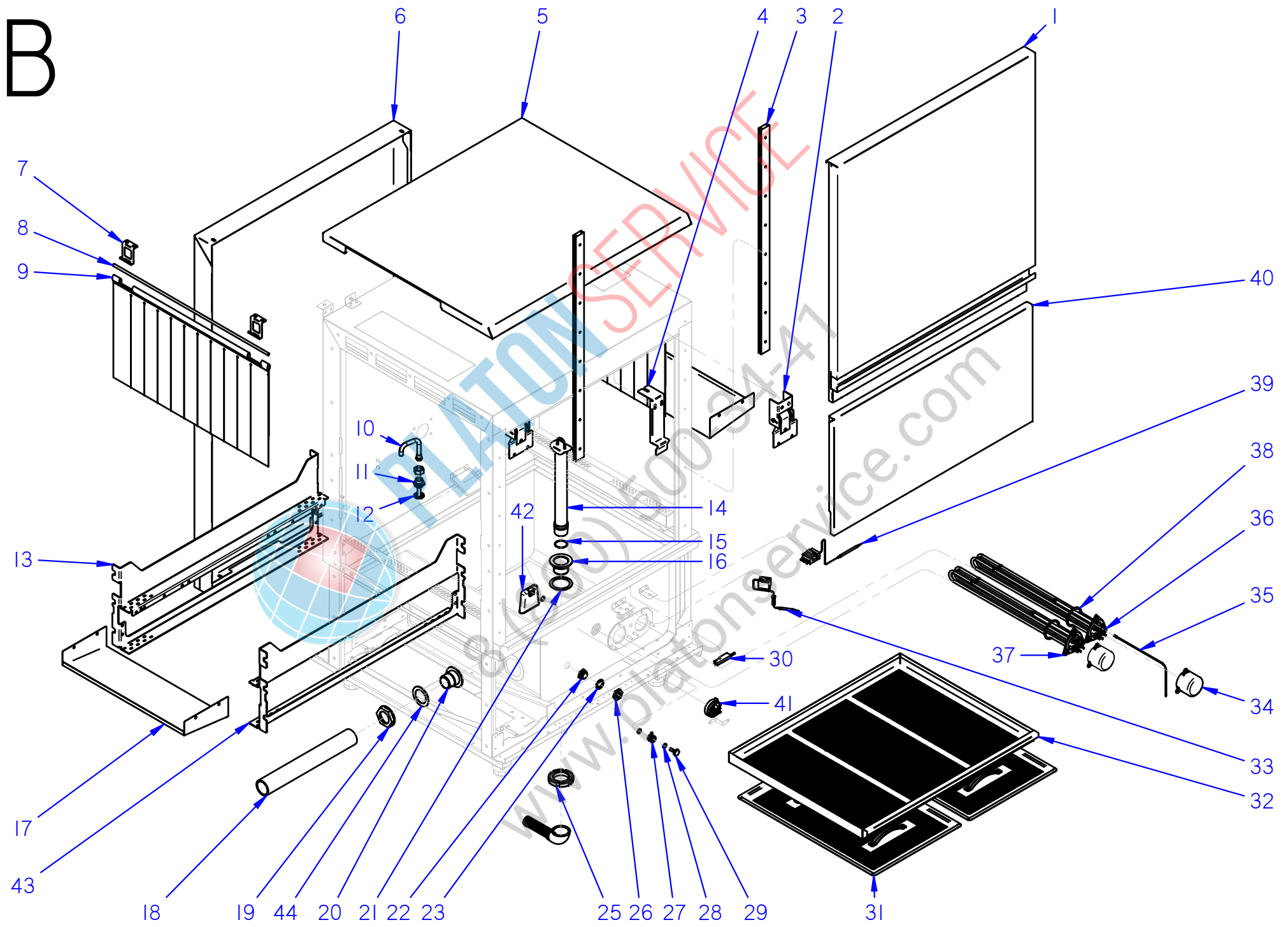
# A



## A: ENTRADA / ENTRY

ITEM	REF.	DENOMINACIÓN	DENOMINATION	DÉNOMINATION	ECO	HASTA / UNTIL / JUSQU'A	DESDE / FROM / DEPUIS	OBSERVACIONES / NOTES / OBSERVATIONS
1	12218184	TAPA TOPE PLATOS	PLATES STOP TOP COVER		1			
2	12227901	PANEL LATERAL ENTRADA-SALIDA	SIDE PANEL ENTRY-EXIT		1			
3	12246600	PANEL FRONTAL ENTRADA IZQUIERDA	ENTRY FRONT PANEL LEFT		1			
4	12165896	PULSADOR START LED BLANCO	START PUSH BUTTON WHITE LED		1			
5	12166690	PULSADOR AVISO LED NARANJA	WARNING PUSH BUTTON LED ORANGE		1			
6	12246602	PANEL FRONTAL CAJONERO SUPERIOR	TOP DRAWER FRONT PANEL		1			
7	12009642	PROTECTOR SETA EMERGENCIA	EMERGENCY STOP BUTTON PROTECTOR		2			
8	12228182	IMAN PANELES	PANEL MAGNET		1			
9	12228696	BANDEJA RECOGEDOR	PICKER TRAY		1			
10	12228684	PANEL INFERIOR ENTRADA	ENTRY LOWER PANEL		1			
11	12120235	PULSADOR DE EMERGENCIA	EMERGENCY STOP BUTTON		1			
12	12233741	TAPA PORTAMANDOS ENTRADA	ENTRY CONTROL PANEL COVER		1			
13	12120238	PULSADOR DE EMERGENCIA	EMERGENCY STOP		1			
14	12120237	PULSADOR DE EMERGENCIA	EMERGENCY STOP		1			
15	12025276	TUERCA	NUT		1			
16	12025238	CODO DESAGUE	DRAIN ELBOW		1			
17	12024315	TUERCA R.11/2 DELRIN	R.11/2 DELRIN NUT		1			
18	12024114	MANGUERA DESAGUE 3/4	DRAIN HOSE 3/4		1			
19	12009817	JUNTA ESPECIAL DESAGÜE	DRAIN SPECIAL SEAL		1			
20	12010028	JUNTA 45X35X2	SEAL 45X35X2		1			
21	12023915	CANTONERA RECOGEDOR	PICKER EDGER		2			
22	12009104	PATA REGULABLE	ADJUSTABLE LEG		4			
23	12009939	ARANDELA 70X48X1.5	WASHER 70X48X1.5		1			
24	12233742	TAPA POSTERIOR ENTRADA	ENTRY BACK COVER		1			
25	12254074	DESILIZADOR GUIAS	GUIDES SLIDER		7			
26	12228541	BANDEJA RECOGEDOR ACLARADO	RINSE PICKER TRAY		1			
27	12250448	SENSOR MAGNÉTICO 24V DC OPTICO	OPTICAL MAGNETIC SENSOR		2			
28	12246601	PANEL FRONTAL ENTRADA DERECHA	ENTRY FRONT PANEL RIGHT		1			
29	12232162	CORTINA INTERIOR	INTERNAL CURTAIN		1			
30	12232611	EJE CORTINA	CURTAIN SHAFT		1			
31	12021750	SOPORTE TENSOR	TIGHTENER SUPPORT		2			
32	12024590	TENSOR	TIGHTENER		2			
33	12024945	RUEDA AUXILIAR COMPLETA	AUXILIARY WHEEL		2			
34	12024058	CALZO TENSOR	TIGHTENER CHOCK		2			
35	12025194	ESPARRAGO ROSCADO M12X90	THREADED ROD M12X190		2			
36	12023905	CASQUILLO EJE AUXILIAR	AUXILIARY SHAFT BUSHING		2			
37	12023481	EJE AUXILIAR	AUXILIARY SHAFT		1			
38	12252576	TOPE RUEDA AUXILIAR	AUXILIARY WHEEL LIMIT		2			
39	12024339	VÁLVULA DESAGÜE	DRAIN VALVE		1			
40	12221756	GUIA ENTRADA ANTERIOR	FRONT ENTRY GUIDE		1			
41	12221770	GUIA ENTRADA POSTERIOR	BACK ENTRY GUIDE		1			
42	12222136	PANEL POSTERIOR ENTRADA	ENTRY BACK PANEL		1			

# B

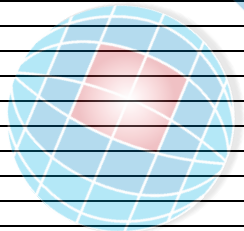


B: MODULO LAVADO Y PRELAVADO / WASH AND PRE-WASH MODULE

ITEM	REF.	DENOMINACIÓN	DENOMINATION	DÉNOMINATION	FCO-W4	FCO-PW4	FCO-PW4	FCO-F3W4	HASTA / UNTIL / JUSQU'A	DESDE / FROM / DEPUIS	OBSERVACIONES / NOTES / OBSERVATIONS
1	12221669	PUERTA LAVADO	WASHING MODULE DOOR		1	1	1	1			
2	12186876	SOPORTE RESORTE PUERTA	DOOR SPRING SUPPORT		2	2	2	2			
3	12023646	GUIA PUERTA	DOOR GUIDE		2	2	2	2			
4	12161932	ENGANCHE PUERTA	DOOR HOOK		1	1	1	1			
5	12247330	PANEL TECHO	TOP PANEL		1	1	1	1			LAVADO SECUNDARIO / SECONDARY WASHING
5	12241732	PANEL TECHO	TOP PANEL		1	1	1	1			PRELAVADO DERECHO / PRE-WASHING RIGHT
5	12241763	PANEL TECHO	TOP PANEL		1	1	1	1			PRELAVADO DERECHO / PRE-WASHING LEFT
6	12221141	PANEL POSTERIOR LAVADO	WASHING MODULE BACK PANEL		1	1	1	1			
7	12233952	SOPORTE CORTINA	CURTAIN SUPPORT		4	4	4	4			
8	12232611	EJE CORTINA	CURTAIN SHAFT		2	2	2	2			
9	12232162	CORTINA INTERIOR	INTERNAL CURTAIN		2	2	2	2			
10	12038953	CONDUCTO LLENADO	FILLING PIPE		1	1	1	1			
11	12038952	PASAMUROS ACLARADO	RINSE BUSHING		1	1	1	1			
12	12025257	ACOPLAMIENTO	FITTING		1	1	1	1			
13	12237834	GUIA LAVADO	WASHING GUIDE		2	2	2	2			
14	12228573	ALIVIADERO LAVADO	WASHING OVERFLOW		1	1	1	1			
15	12010165	JUNTA TÓRICA	O-RING		1	1	1	1			
16	12024234	PASAMUROS DESAGÜE	DRAIN WALL BUSHING		1	1	1	1			
17	12218955	BANDEJA RETENEDOR	RETAINER TRAY		1	1	1	1			
18	12024958	MANGUERA DE COMUNICACIÓN	COMMUNICATION HOSE		1	1	1	1			
19	12024315	TUERCA R.11/2 DELRIN	R.11/2 DELRIN NUT		1	1	1	1			
20	12024947	PASAMUROS COMUNICACION	COMMUNICATION WALL BUSHING		1	1	1	1			
21	12009937	ARANDELA 72X56X2	WASHER 72X56X2		1	1	1	1			
22	12023739	TAPON	CAP		1	1	1	1			
23	12009947	JUNTA 32X21X3	SEAL 32X21X3		2	2	2	2			
24	12024473	MANGUERA DESAGÜE	DRAIN HOSE		1	1	1	1			
25	12009844	TUERCA RANURADA	SLOTTED NUT		1	1	1	1			
26	12007871	TUERCA EXAGONAL LATON	BRASS HEXAGONAL NUT		2	2	2	2			
27	12024157	EMPALME PRESOSTATO	PRESSURE SWITCH FITTING		1	1	1	1			
28	12009873	JUNTA TORICA 16.01X10.77X2.62	O-RING 16.01X10.77X2.62		3	3	3	3			
29	12024222	TORNILLO PRESOSTATO	PRESSURE SWITCH SCREW		1	1	1	1			
30	12024560	INTERRUPTOR MAGNÉTICO	MAGNETIC SWITCH		1	1	1	1			
31	12221752	BANDEJA LAVADO	WASHING TRAY		2	2	2	2			
32	12247121	RECOGEDOR DESPERDICIOS	WASTE PICKER TRAY		1	1	1	1			
33	12023830	TERMOSTATO SEGURIDAD 125°C	SAFETY THERMOSTAT 125°C		1	1	1	1			
34	12024282	CAPERUZA RESISTENCIA	HEATING ELEMENT HOOD		2	2	2	2			LAVADO / WASHING
35	12166156	SONDA NTC	NTC PROBE		1	1	1	1			LAVADO PRINCIPAL / MAIN WASHING
36	12271046	RESISTENCIA 9KW	HEATING ELEMENT 9KW		2	1	1	1			LAVADO PRINCIPAL / MAIN WASHING
37	12271044	RESISTENCIA 6KW	HEATING ELEMENT 6KW		-	1	1	1			LAVADO PRINCIPAL / MAIN WASHING
37	12271044	RESISTENCIA 6KW	HEATING ELEMENT 6KW		-	-	2	2			LAVADO SECUNDARIO / SECONDARY WASHING
38	12010040	JUNTA TORICA 67.18X56.52X5.3	O-RING 67.18X56.52X5.3		2	2	2	2			
39	12161299	TERMOSTATO 60°C	THERMOSTAT 60°C		1	1	1	1			LAVADO SECUNDARIO / SECONDARY WASHING

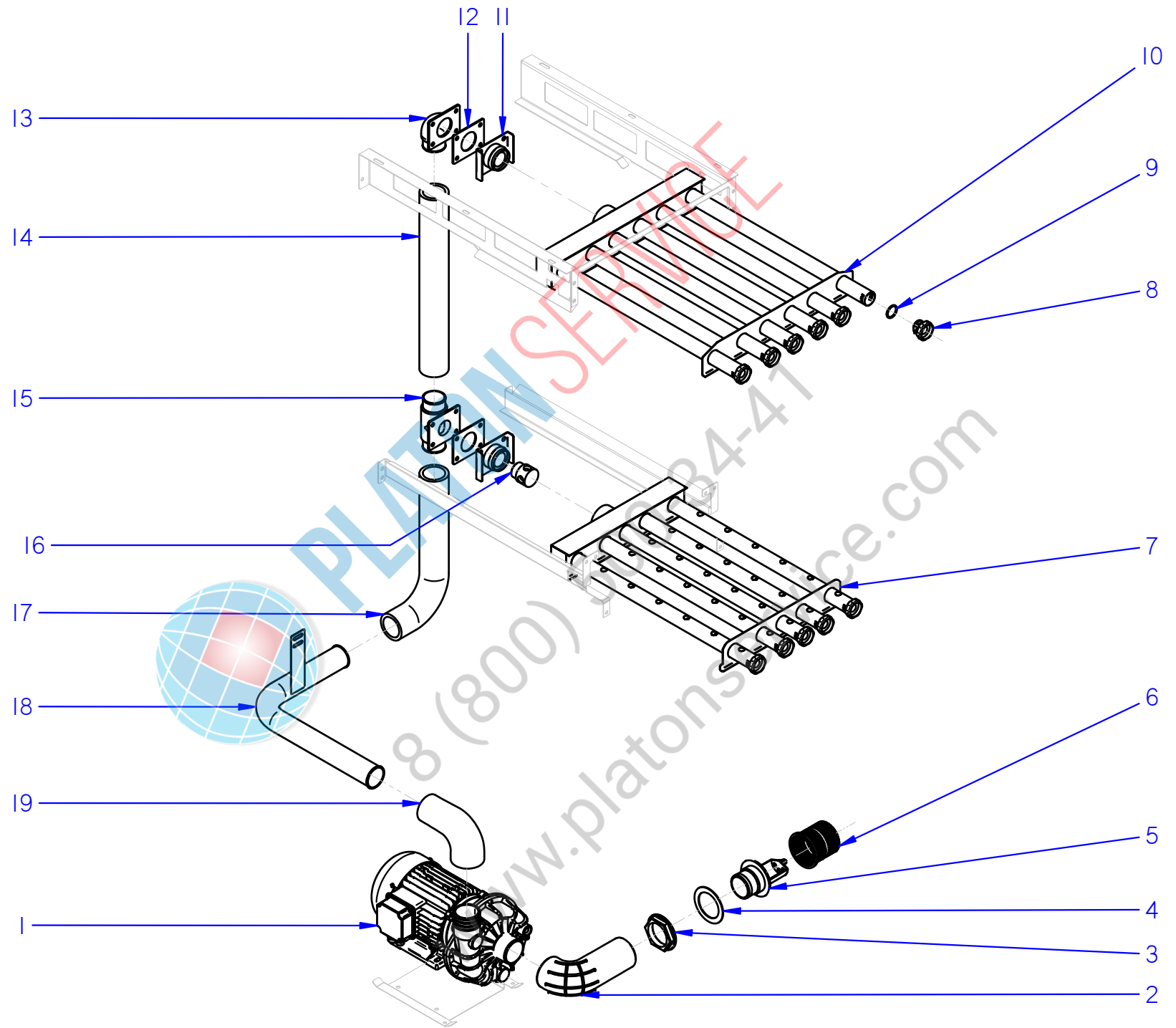
B: MODULO LAVADO Y PRELAVADO / WASH AND PRE-WASH MODULE

ITEM	REF.	DENOMINACIÓN	DENOMINATION	DÉNOMINATION	FCO-W4	FCO-PW4	FCO-P2W4	FCO-P3W4	HASTA / UNTIL / JUSQU'A	DESDE / FROM / DEPUIS	OBSERVACIONES / NOTES / OBSERVATIONS
40	12221142	PANEL FRONTAL LAVADO	WASHING FRONT PANEL		1	1	1	1			
41	12025063	PRESOSTATO SIMPLE	SIMPLE PRESSURE SWITCH		1	1	1	1			
42	12024350	CÁMARA PRESOSTATO	PRESSURE SWITCH CHAMBER		1	1	1	1			
43	12237835	GUIA LAVADO ANTERIOR	FRONT WASHING GUIDE		1	1	1	1			
44	12009939	ARANDELA 70X48X1.5	WASHER 70X48X1.5		1	1	1	1			



PLATON SERVICE  
 8 (800) 500-34-47  
 www.platonservice.com

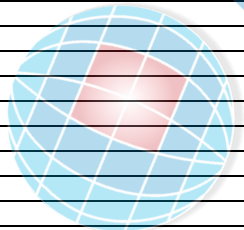
C





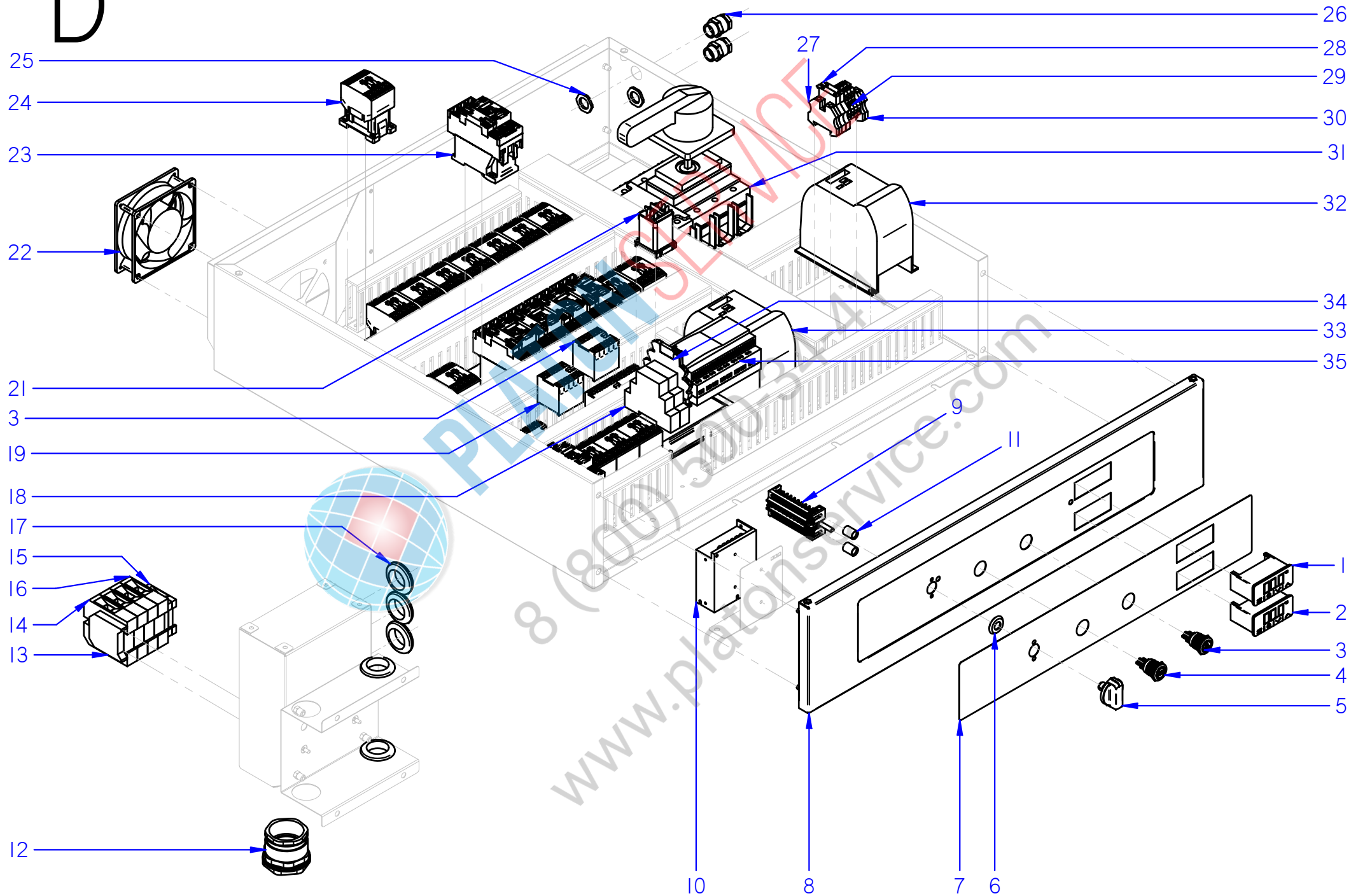
C: SISTEMA DE LAVADO / WASHING SYSTEM

ITEM	REF.	DENOMINACIÓN	DENOMINATION	DÉNOMINATION	COE	HASTA / UNTIL / JUSQU'A	DESDE / FROM / DEPUIS	OBSERVACIONES / NOTES / OBSERVATIONS
1	12024381	MOTOBOMBA 50HZ 2.600KW	WASHING PUMP 50HZ 2.600KW		1			
1	12023318	MOTOBOMBA 60HZ 2.600KW	WASHING PUMP 60HZ 2.600KW		1			
2	12024143	CODO ASPIRACION	SUCTION ELBOW		1			
3	12025231	TUERCA PASAMUROS	WALL BUSHING NUT		1			
4	12023571	ARANDELA 92X66X2	WASHER 92X66X2		1			
5	12023618	PASAMUROS ASPIRACION	SUCTION WALL BUSHING		1			
6	12025229	FILTRO	FILTER		1			
7	12215246	DISTRIBUIDOR LAVADO INFERIOR	LOWER WASHING DISTRIBUTOR		1			
8	12024287	TAPÓN CIERRE	CLOSING CAP		11			
9	12010176	JUNTA TÓRICA 33X27X3	O-RING 33X27X3		11			
10	12215249	DISTRIBUIDOR LAVADO SUPERIOR	UPPER WASHING DISTRIBUTOR		1			
11	12005111	SOPORTE SUPLEMENTO	SUPPLEMENT SUPPORT		2			
12	12025212	JUNTA PASAMUROS	WALL BUSHING SEAL		2			
13	12024899	PASAMUROS LAVADO SUPERIOR	UPPER WASHING WALL BUSHING		1			
14	12024954	EMPALME SUPERIOR IMPULSION	UPPER IMPULSION FITTING		1			
15	12009614	PASAMUROS LAVADO INFERIOR	LOWER WASHING WALL BUSHING		1			
16	12024859	REDUCCION LAVADO	WASHING REDUCTION		1			
17	12023665	EMPALME INFERIOR IMPULSION	LOWER IMPULSION FITTING		1			
18	12005137	CODO EMPALME IMPULSION	IMPULSION ELBOW FITTING		1			
19	12024941	CODO IMPULSION	IMPULSION ELBOW		1			



8 (800) 500-34-47  
www.platonservice.com

# D

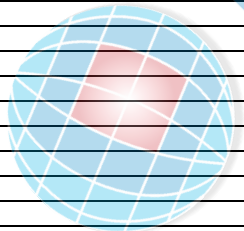


D: CUADRO ELECTRICO / ELECTRICAL BOARD

ITEM	REF.	DENOMINACIÓN	DENOMINATION	DÉNOMINATION	FCO-W4	FCO-PW4	FCO-P2W4	FCO-P3W4	HASTA / UNTIL / JUSQU'A	DESDE / FROM / DEPUIS	OBSERVACIONES / NOTES / OBSERVATIONS
1	12247313	CONTROL TEMPERATURA LAVADO	WASH TEMPERATURE CONTROL		1	1	1	1			LAVADO + PREACLARADO / WASHING + PRE-RINSE
2	12247314	CONTROL TEMPERATURA ACLARADO	RINSE TEMPERATURE CONTROL		1	1	1	1			ACLARADO / RINSE
3	12166690	PULSADOR AVISO LED NARANJA	WARNING PUSH BUTTON LED ORANGE		1	1	1	1			
4	12165896	PULSADOR START LED BLANCO	START PUSH BUTTON WHITE LED		1	1	1	1			
5	12115971	MANDO SELECTOR	SELECTOR CONTROL		1	1	1	1			
6	12024516	JUNTA CONMUTADOR	SWITCH SEAL		1	1	1	1			
7	12240091	EMBELLECEDOR ADHESIVO ELECTRICO	ADHESIVE TRIM ELETRIC MODEL		1	1	1	1			
8	12164812	FRENTE CUADRO ELECTRICO	ELECTRIC BOARD FRONT PANEL		1	1	1	1			
9	12247764	CONMUTADOR FUNCION 5 POSICIONES	FUNCTION SWITCH 5 POSITION		1	1	1	1			
10	12154139	TRANSFORMADOR ELÉCTRICO	ELECTRIC TRANSFORMER		1	1	1	1			
11	12023521	CASQUILLO	BUSHING		2	2	2	2			
12	12024994	PRENSA ESTOPAS	CABLE GLAND		1	1	1	1			
13	12025171	TOPE FINAL	FINAL END		1	1	1	1			
14	12024942	BORNA	TERMINAL BLOCK		3	3	3	3			
15	12024515	BORNA TIERRA 35MM	GROUND TERMINAL BLOCK		2	2	2	2			
16	12024946	BORNA AZUL	BLUE TERMINAL BLOCK		1	1	1	1			
17	12152991	PASAMUROS	WALL BUSHING		5	5	5	5			
18	12024079	RELE TEMPORIZADOR	TIME RELAY		2	2	2	2			
19	12024012	CONTACTOR	CONTACTOR		4	4	4	4			
20	12024011	CONTACTOR	CONTACTOR		2	2	2	2			
21	12024011	CONTACTOR	CONTACTOR		1	1	1	1			
22	12023862	VENTILADOR	FAN		1	1	1	1			
23	12041014	CONTACTOR 3 VIAS	3 WAY CONTACTOR		5	5	7	9			
24	12111795	CONTACTOR	CONTACTOR		5	6	7	8			
25	12008682	TUERCA METALICA	METALLIC NUT		2	2	2	2			
26	12009223	PRENSAESTOPAS METALICO	METALLIC CABLE GLAND		2	2	2	2			
27	12024199	TOPE FINAL	FINAL END		1	1	1	1			
28	12025158	BORNA PORTAFUSIBLE 1 VIA	1 WAY FUSE TERMINAL BLOCK		2	2	2	2			
29	12025180	REGLETA BORNAJE 2 PISOS	2 HEIGHT POWER STRIP		4	4	4	4			
30	12024743	BORNE TIERRA	GROUND TERMINAL BLOCK		1	1	1	1			
31	12023352	SECCIONADOR 125A	ISOLATOR SWITCH 125A		1	1	1	-			PEDIR CONJUNTAMENTE / ORDER BOTH REFERENCES
	12024825	SECCIONADOR 125A	ISOLATOR SWITCH 125A		1	1	1	-			
31	12023341	SECCIONADOR 160A	ISOLATOR SWITCH 160A		-	-	-	1			
32	12242951	VARIADOR ACLARADO FCO-W4/PW4	RINSE INVERTER FCO-W4/PW4		1	1	-	-			
32	12242952	VARIADOR ACLARADO FCO-P2W4/P3W4	RINSE INVERTER FCO-P2W4/P3W4		-	-	1	1			
33	12242937	VARIADOR FCO-W4	INVERTER FCO-W4		1	-	-	-			
33	12242938	VARIADOR FCO-PW4	INVERTER FCO-PW4		-	1	-	-			
33	12242939	VARIADOR FCO-P2W4	INVERTER FCO-P2W4		-	-	1	-			
33	12242950	VARIADOR FCO-P3W4	INVERTER FCO-P3W4		-	-	-	1			
34	12250505	ZOCALO + RELE 28X15 1VIA	1 WAY PLINTH + RELAY 28X15		1	1	1	1			

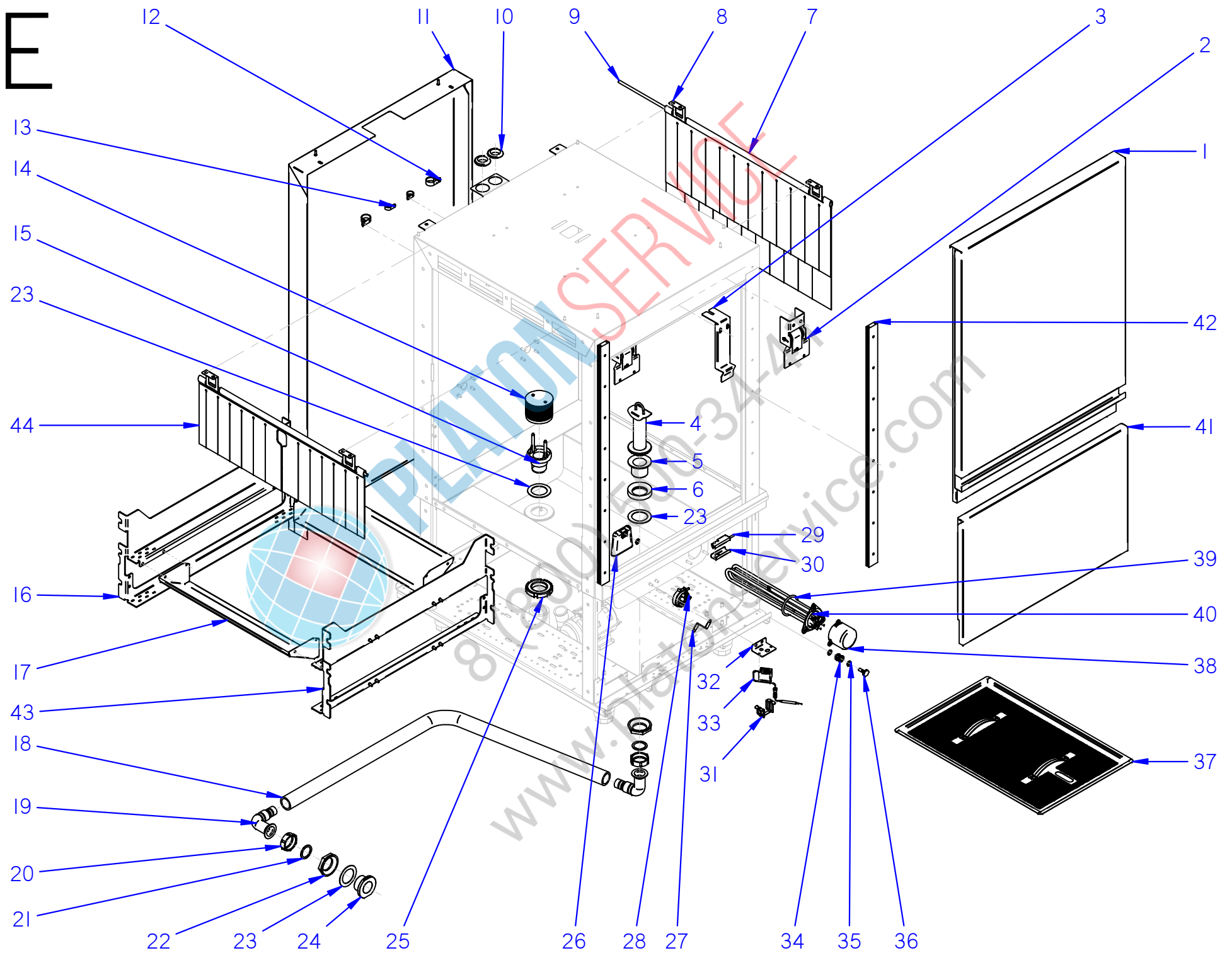
D: CUADRO ELECTRICO / ELECTRICAL BOARD

ITEM	REF.	DENOMINACIÓN	DENOMINATION	DÉNOMINATION					HASTA / UNTIL / JUSQU'A	DESDE / FROM / DEPUIS	OBSERVACIONES / NOTES / OBSERVATIONS
					FCO-W4	FCO-PW4	FCO-P2W4	FCO-P3W4			
35	12242933	RELE PROGRAMADOR FCO-W4	PROGRAMMER RELAY FCO-W4		1	-	-	-			
35	12242934	RELE PROGRAMADOR FCO-PW4	PROGRAMMER RELAY FCO-PW4		-	1	-	-			
35	12242935	RELE PROGRAMADOR FCO-P2W4	PROGRAMMER RELAY FCO-P2W4		-	-	1	-			
35	12242936	RELE PROGRAMADOR FCO-P3W4	PROGRAMMER RELAY FCO-P3W4		-	-	-	1			



PLATON SERVICE  
 8 (800) 500-34-47  
 www.platonservice.com

# E

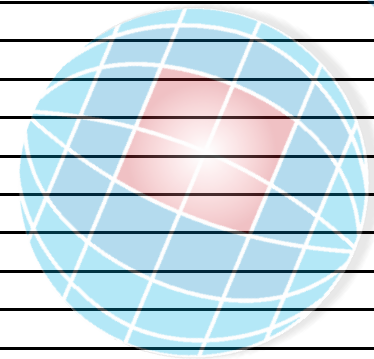


E: MOD ACLARADO / RINSE MODULE

ITEM	REF.	DENOMINACIÓN	DENOMINATION	DÉNOMINATION	PCO	HASTA / UNTIL / JUSQU'A	DESDE / FROM / DEPUIS	OBSERVACIONES / NOTES / OBSERVATIONS
1	12221145	PUERTA PRE-ACLARADO	PRE-RINSE DOOR		1			
2	12186876	SOPORTE RESORTE PUERTA	DOOR SPRING SUPPORT		2			
3	12161932	ENGANCHE PUERTA	DOOR HOOK		1			
4	12228546	ALIVIADERO PRE-ACLARADO	PRE-RINSE OVERFLOW		1			
5	12024339	VALVULA DESAGUE	DRAIN VALVE		1			
6	12009817	JUNTA ESPECIAL	SPECIAL SEAL		1			
7	12232162	CORTINA INTERIOR	INTERNAL CURTAIN		1			
8	12233952	SOPORTE CORTINA	CURTAIN SUPPORT		4			
9	12232611	EJE CORTINA	CURTAIN SHAFT		2			
10	12152991	PASAMUROS	WALL BUSHING		2			
11	12228611	PANEL POSTERIOR PRE-ACLARADO	PRE-RINSE BACK PANEL		1			
12	12238406	ABRAZADERA	CLAMP		4			
13	12165228	ABRAZADERA DE CABLES D17.5	CLAMP FOR WIRES D17,5		6			
14	12024284	FILTRO PREACLARADO	PRE-RINSE FILTER		1			
15	12025225	PASAMUROS ASPIRACION	SUCTION WALL BUSHING		1			
16	12237895	GUIA PRE-ACLARADO	PRE-RINSE GUIDE		1			
17	12291451	BANDEJA RECOGEDOR ACLARADO	RINSE WASTE PICKER TRAY		2			
18	12220497	CONDUCTO COMUNICACIÓN	COMMUNICARION PIPE		1			
19	12025238	CODO DESAGUE	DRAIN ELBOW		2			
20	12025276	TUERCA	NUT		2			
21	12010028	JUNTA 45X35X2	SEAL 45X35X2		2			
22	12024315	TUERCA R.11/2 DELRIN	DELRIN NUT R.11/2		2			
23	12009939	ARANDELA 70X48X1.5	WASHER 70X48X1.5		3			
24	12023916	PASAMUROS PREACLARADO	PRE-RINSE WALL BUSHING		1			
25	12009815	TUERCA RANURADA M49X2.5	SLOTTED NUT M49X2.5		1			
26	12024350	CAMARA PRESOSTATO	PRESSURE SWITCH CHAMBER		1			
27	12023163	SOPORTE PRESOSTATO	PRESSURE SWITCH SUPPORT		1			
28	12023854	PRESOSTATO SIMPLE	SIMPLE PRESSURE SWITCH		1			
29	12024560	INTERRUPTOR MAGNÉTICO	MAGNETIC SWITCH		1			
30	12001974	SUJECION INTERRUPTOR	MAGNETIC SWITCH SUPPORT		1			
31	12022151	AMARRE LIMITADOR	SAFETY THERMOSTAT SUPPORT		1			
32	12158549	AMARRE LIMITADOR	SAFETY THERMOSTAT HOLDER		1			
33	12023830	TERMOSTATO DE SEGURIDAD 125°C	SAFETY THERMOSTAT 125°C		1			
34	12024157	EMPALME PRESOSTATO	PRESSURE SWITCH FITTING		1			
35	12009873	JUNTA TORICA 16.01X10.77X2.62	O-RING 16.01X10.77X2.62		3			
36	12024222	TORNILLO PRESOSTATO	PRESSURE SWITCH SCREW		1			
37	12228543	BANDEJA PRE-ACALARADO	PRE-RINSE TRAY		1			
38	12024282	CAPERUZA RESISTENCIA	HEATING ELEMENT HOOD		1			
39	12010040	JUNTA TORICA 67.18X56.52X5.3	O-RING 67.18X56.52X5.3		1			
40	12271046	RESISTENCIA 9KW	HEATING ELEMENT 9KW		1			
41	12220993	PANEL FRONTAL ACLARADO	RINSE FRONT PANEL		1			
42	12023646	GUIA PUERTA	DOOR GUIDE		2			

E: MOD ACLARADO / RINSE MODULE

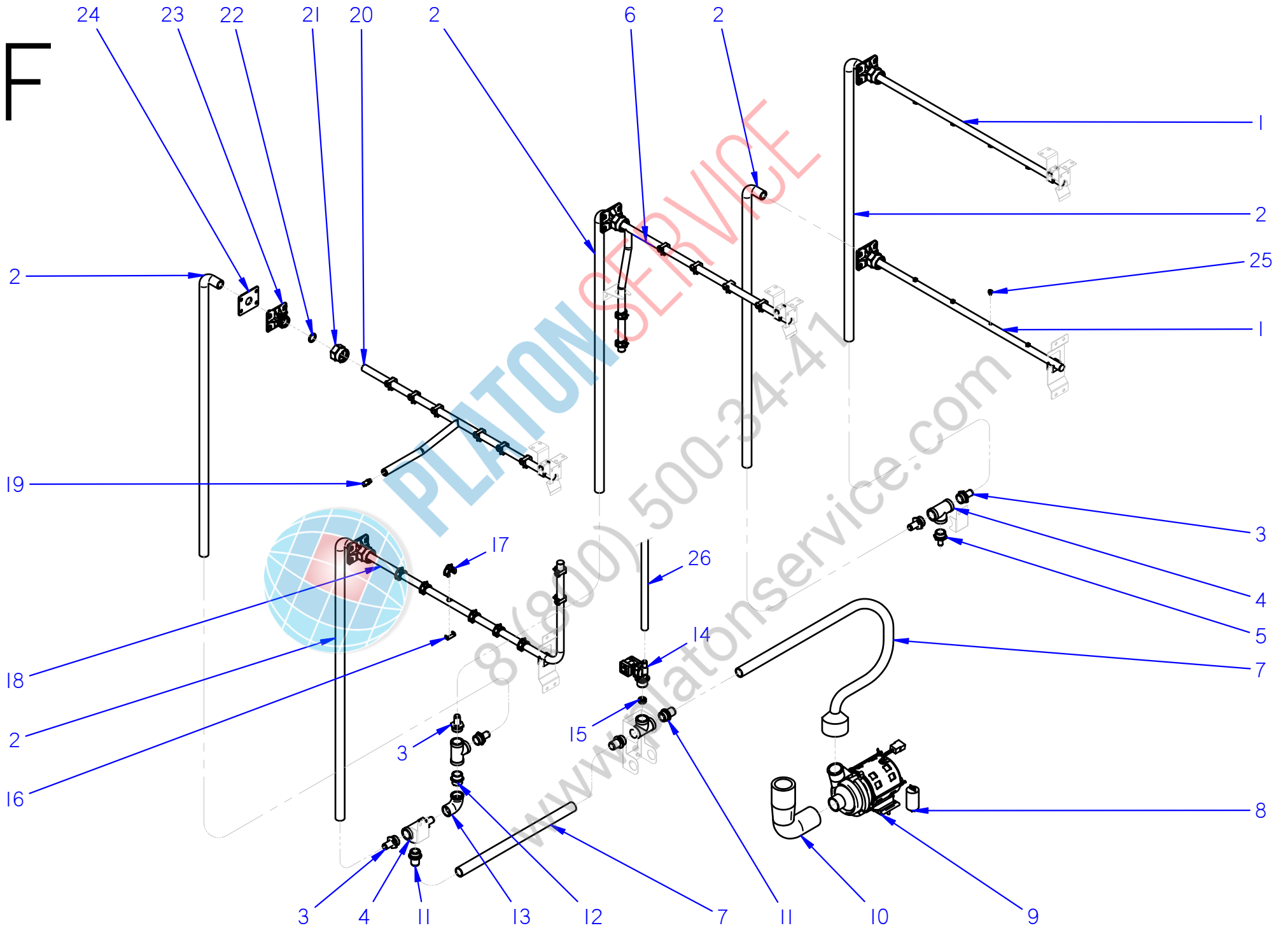
ITEM	REF.	DENOMINACIÓN	DENOMINATION	DÉNOMINATION	PCO	HASTA / UNTIL / JUSQU'A	DESDE / FROM / DEPUIS	OBSERVACIONES / NOTES / OBSERVATIONS
43	12237896	GUIA ANTERIOR PRE-ACLARADO	FRONT PRE-RINSE GUIDE		1			
44	12291524	CORTINA PREACLARADO	PRE-RINSE CURTAIN		1			



PLATON SERVICE  
 8 (800) 500-34-41  
 www.platonservice.com



F

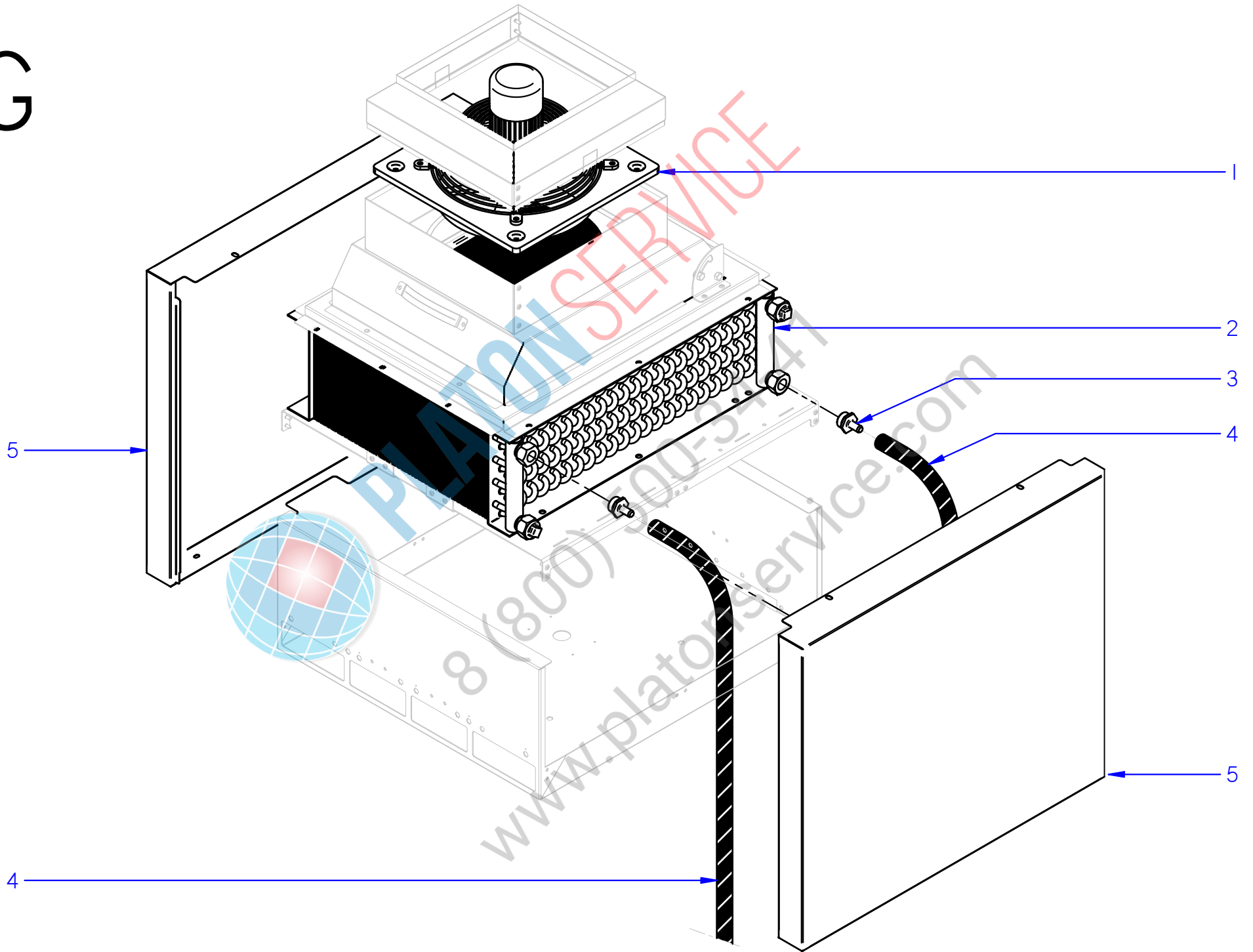




F: SISTEMA DE ACLARADO / RINSE SYSTEM

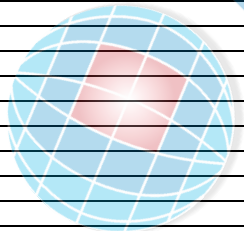
ITEM	REF.	DENOMINACIÓN	DENOMINATION	DÉNOMINATION	FCO-W4	FCO-PW4	FCO-P2W4	FCO-P3W4	HASTA / UNTIL / JUSQU'A	DESDE / FROM / DEPUIS	OBSERVACIONES / NOTES / OBSERVATIONS
1	12218810	RAMA ACLARADO INFERIOR	LOWER RINSE BRANCH		5	5	5	5			
2	12222839	CONDUCTO ACLARADO	RINSE HOSE		4	4	5	5			
3	12024984	EMPALME 3/4	FITTING 3/4		6	6	6	6			
4	12025111	EMPALME EN "T"	"T" SHAPED FITTING		5	5	5	5			
5	12023772	EMPALME 3/4	FITTING 3/4		1	1	1	1			
6	12255723	RAMA PRE-ACLARADO SUPERIOR	UPPER PRE-RINSE BRANCH		-	-	1	1			
7	12248055	CONDUCTO IMPULSIÓN PREACLARADO	PRE-RINSE IMPULSION HOSE		1	1	1	1			
8	12024346	CONDENSADOR ELECTRICO	ELECTRIC CAPACITOR		1	1	1	1			
9	12023429	MOTOBOMBA 280W	RINSE PUMP 280W		1	1	1	1			
10	12220498	CONDUCTO ASPIRACION PREACLARADO	PRE-RINSE SUCTION HOSE		1	1	1	1			
11	12024526	EMPALME	FITTING		3	3	3	3			
12	12024396	MANGUITO 3/4	FITTING 3/4		1	1	1	1			
13	12023591	CODO 3/4 LATON	BRASS ELBOW 3/4		1	1	1	1			
14	12228121	ELECTROVALVULA 1 VIA	1 WAY SOLENOID VALVE		1	1	1	1			
15	12228125	REGULADOR CAUDAL	FLOW CONTROLLER		1	1	1	1			
16	12023710	ENGANCHE TOBERA LAVADO	WASH NOZZLE HOOK		20	20	20	20			
17	12023568	TOBERA PREACLARADO	WASH NOZZLE		20	20	20	20			
18	12221107	RAMA PREACLARADO INFERIOR	LOWER PRE-RINSE BRANCH		1	1	1	1			
19	12227823	INYECTOR PREACLARADO	PRE-RINSE NOZZLE		1	1	1	1			
20	12240205	RAMA PRE-ACLARADO SUPERIOR IZDA	LEFT UPPER PRE-RINSE BRANCH		1	1	1	1			MODELO "L" MODEL (IZDA / LEFT)
20	12221106	RAMA PRE-ACLARADO SUPERIOR DCHA	RIGHT UPPER PRE-RINSE BRANCH		1	1	1	1			MODELO "R" MODEL (DCHA / RIGHT)
21	12215866	TUERCA SOPORTE DISTRIBUIDOR	DISTRIBUTOR SUPPORT NUT		5	5	5	5			
22	12228547	JUNTA TORICA 18X3.5	O-RING 18X3.5		5	5	5	5			
23	12215865	SOPORTE DISTRIBUIDOR ACLARADO	PRE-RINSE DISTRIBUTOR SUPPORT		5	5	5	5			
24	12215867	JUNTA PLANA	FLAT SEAL		5	5	5	5			
25	12163686	TOBERA ACLARADO	RINSE NOZZLE		8	8	8	8			
26	11000083	TUBO GOMA NEGRA D 17*10	RUBBER BLACK HOSE D 17*10		1	1	1	1			

G



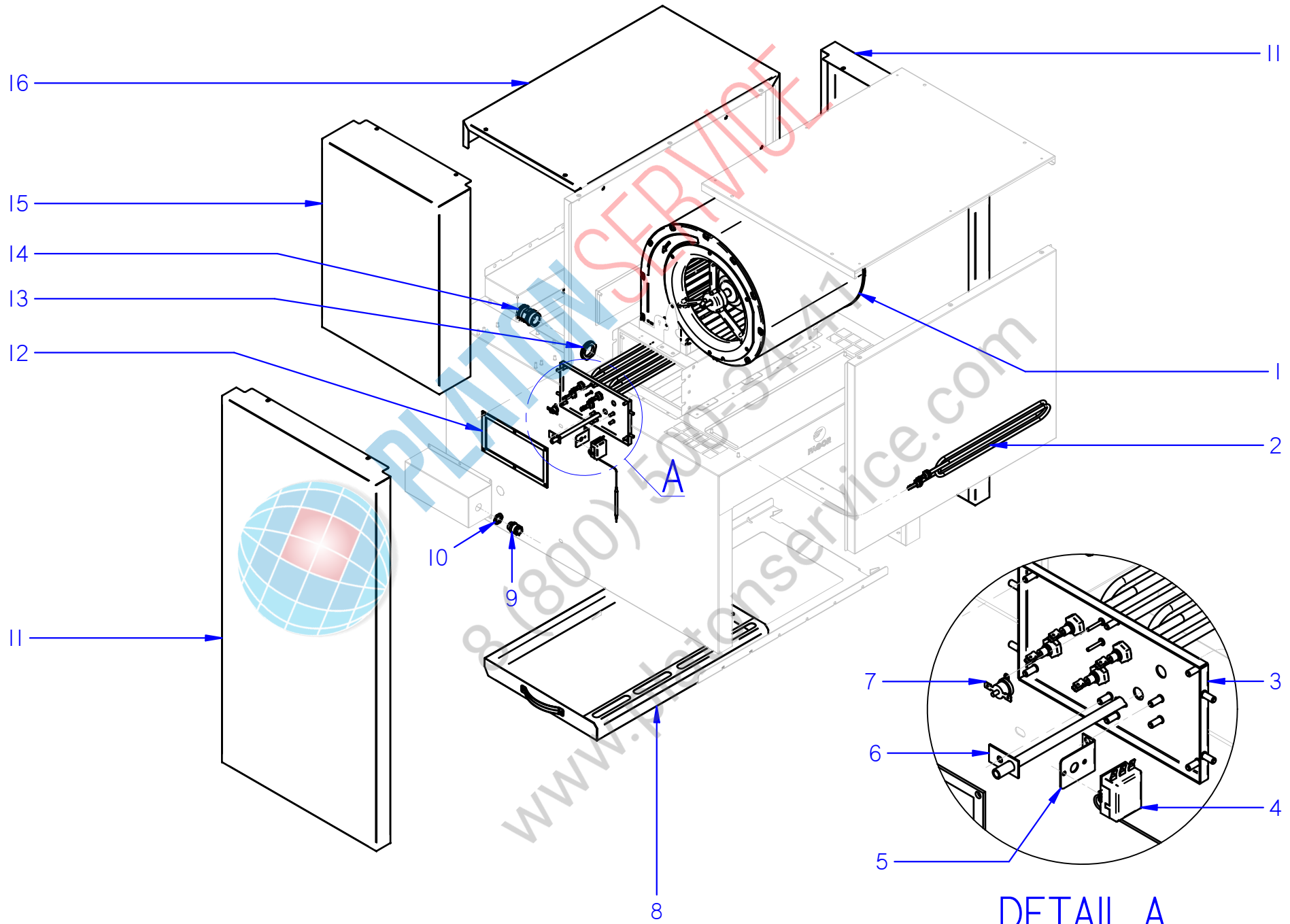
G: RECUPERADOR DE ENERGÍA / RECOVERY SYSTEM

ITEM	REF.	DENOMINACIÓN	DENOMINATION	DÉNOMINATION	ECO	HASTA / UNTIL / JUSQU'A	DESDE / FROM / DEPUIS	OBSERVACIONES / NOTES / OBSERVATIONS
1	12228639	VENTILADOR HELICOIDAL	HELICAL FAN		1			
2	12021484	INTERCAMBIADOR DE CALOR	HEAT INTERCHANGER		1			
3	12023772	EMPALME 3/4	FITTING 3/4		2			
4	11000083	TUBO GOMA NEGRA D 17X10	RUBBER BLACK HOSE D 17X10		6			
5	12246724	PANEL CUBRE VENTILADOR	RECOVERY UNIT COVER PANEL		2			



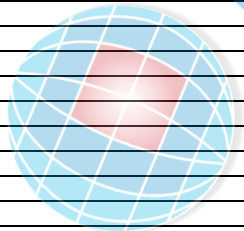
PLATON SERVICE  
 8 (800) 500-34-47  
 www.platonservice.com

H



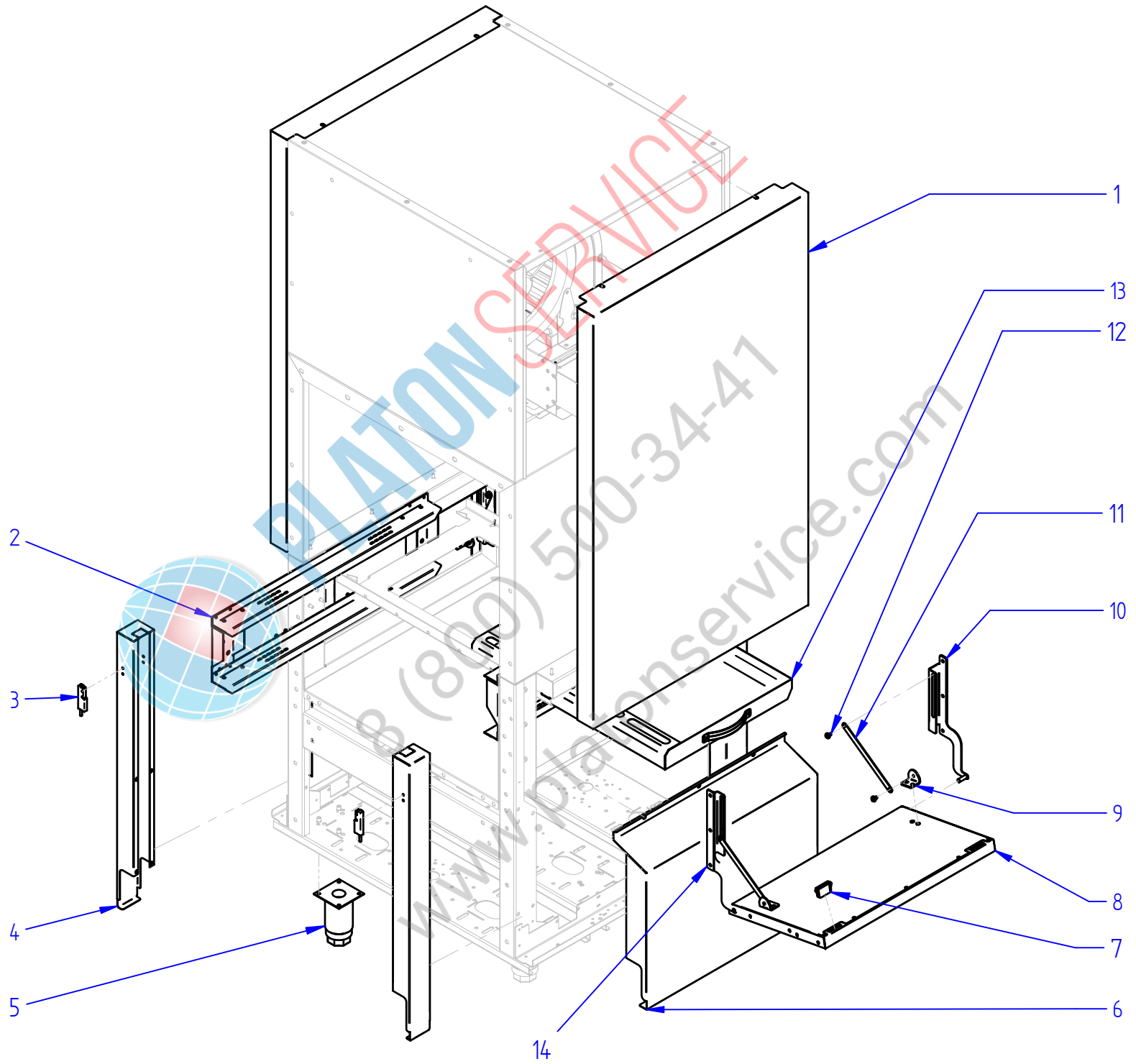
H: SECADO / DRYING

ITEM	REF.	DENOMINACIÓN	DENOMINATION	DÉNOMINATION	ECO	HASTA / UNTIL / JUSQU'A	DESDE / FROM / DEPUIS	OBSERVACIONES / NOTES / OBSERVATIONS
1	12228012	VENTILADOR 1,95KW	FAN 1,95KW		1			
2	12224554	RESISTENCIA 2500W	HEATING ELEMENT 2500W		3			
3	12239328	SOPORTE RESISTENCIAS SECADO	DRYING HEATING ELEMENT SUPPORT		1			
4	12161299	TERMOSTATO 60°C	THERMOSTAT 60°C		1			
5	12023093	SOPORTE TERMOSTATO	THERMOSTAT SUPPORT		1			
6	12003341	VAINA TEMPERATURA SECADO	DRYING TEMPERATURE SHEATH		1			
7	12090518	TERMOSTATO SEGURIDAD 95°C	SAFETY THERMOSTAT 95°C		1			
8	12228014	BANDEJA SECADO	DRYING TRAY		1			
9	12009223	PRENSAESTOPAS METALICO	METALLIC CABLE GLAND		1			
10	12008682	TUERCA METALICA	METALLIC NUT		1			
11	12244725	PANEL CUBRE-SECADO PRINCIPAL	MAIN DRYING COVER PANEL		2			
12	12219429	JUNTA CAJA RESISTENCIAS SECADO	HEATING ELEMENTS BOX SEAL		1			
13	12009973	CONTRATUERCA	LOCKNUT		1			
14	12009851	PRENSAESTOPA D38	CABLE GLAND D38		1			
15	12233601	PANEL FONTAL CUBIERTA NEUTRA	NEUTRAL COVER FRONT PANEL		1			
16	12233600	CUBIERTA NEUTRA	NEUTRAL COVER		1			



PLATON SERVICE  
 8 (800) 500-34-47  
 www.platonservice.com

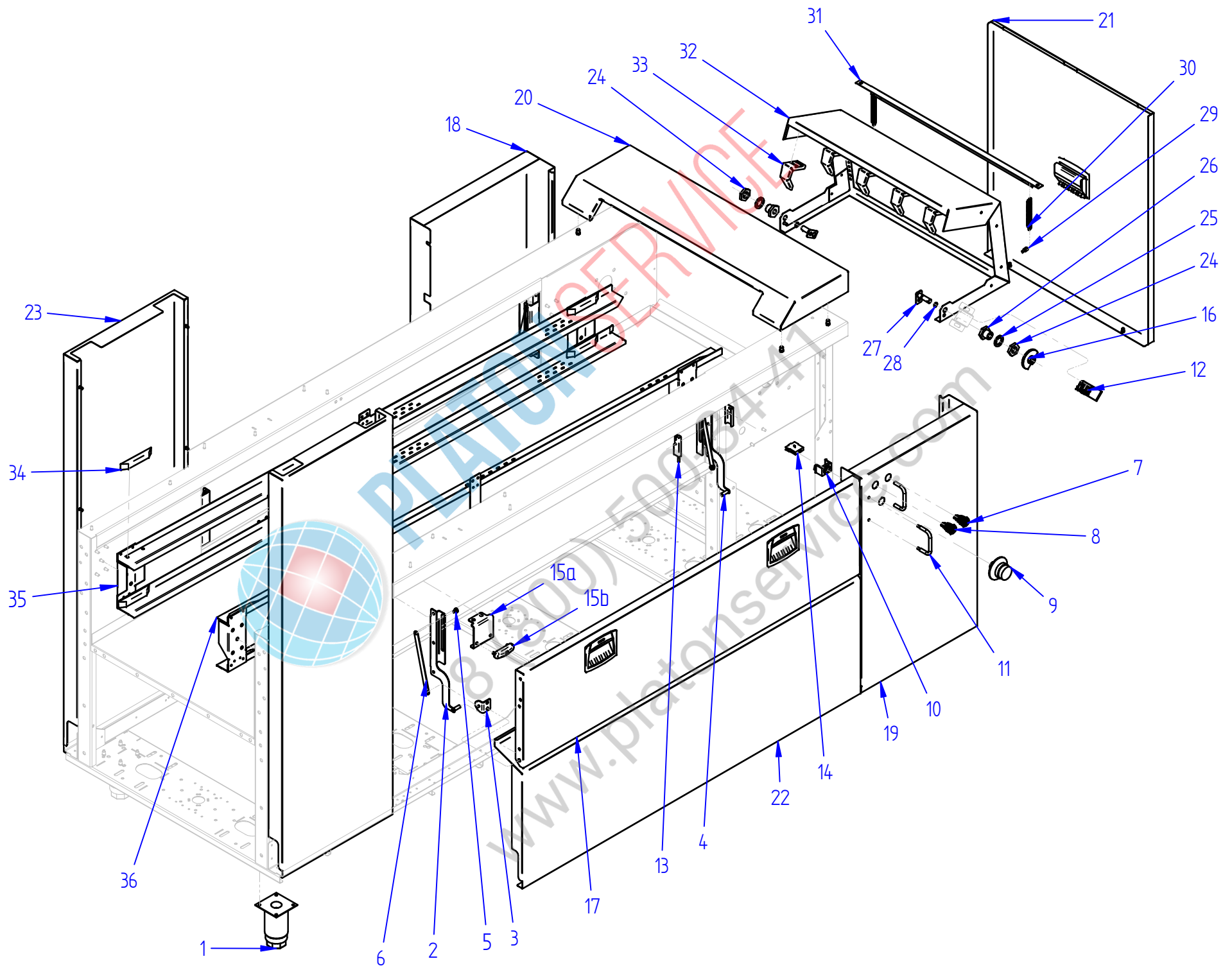
1



I: SECADO EXTRA / EXTRA DRYING

ITEM	REF.	DENOMINACIÓN	DENOMINATION	DÉNOMINATION	COE	HASTA / UNTIL / JUSQU'A	DESDE / FROM / DEPUIS	OBSERVACIONES / NOTES / OBSERVATIONS
1	12244236	PANEL CUBRE SECADO EXTRA	EXTRA DRYING COVER PANEL		2			
2	12230438	GUIA SECADO EXTRA	EXTRA DRYING GUIDE		2			
3	12024560	INTERRUPTOR MAGNÉTICO	MAGNETIC SWITCH		2			
4	12230392	TAPA ANTERIOR SECADO EXTRA	EXTRA DRYING BACK COVER		4			
5	12009104	PATA REGULABLE	ADJUSTABLE LEG		4			
6	12257157	PANEL INFERIOR SECADO EXTRA	EXTRA DRYING LOWER PANEL		2			
7	12228182	IMAN PANELES	PANEL MAGNET		4			
8	12230598	PUERTA MODULO SECADO EXTRA	EXTRA DRYING MODULE DOOR		2			
9	12228184	ESCUADRA INFERIOR BISAGRA	HINGE LOWER ANGLE		4			
10	12257177	BISAGRA DERECHA	RIGHT HINGE		2			
11	12228186	DISTANCIADOR BISAGRA	HINGE SPACER		4			
12	12009807	TORNILLO CILINDRICO	CYLINDRICAL SCREW		8			
13	12228014	BANDEJA SECADO	DRYING TRAY		1			
14	12257176	BISAGRA IZQUIERDA	LEFT HINGE		2			
1	12228012	VENTILADOR 1,95KW	FAN 1,95KW		1			
2	12224554	RESISTENCIA 2500W	HEATING ELEMENT 2500W		3			
3	12239328	SOPORTE RESISTENCIAS SECADO	DRYING HEATING ELEMENT SUPPORT		1			
4	12161299	TERMOSTATO 60°C	THERMOSTAT 60°C		1			H: SECADO / DRYING
5	12023093	SOPORTE TERMOSTATO	THERMOSTAT SUPPORT		1			
6	12003341	VAINA TEMPERATURA SECADO	DRYING TEMPERATURE SHEATH		1			
7	12090518	TERMOSTATO SEGURIDAD 95°C	SAFETY THERMOSTAT 95°C		1			

# J

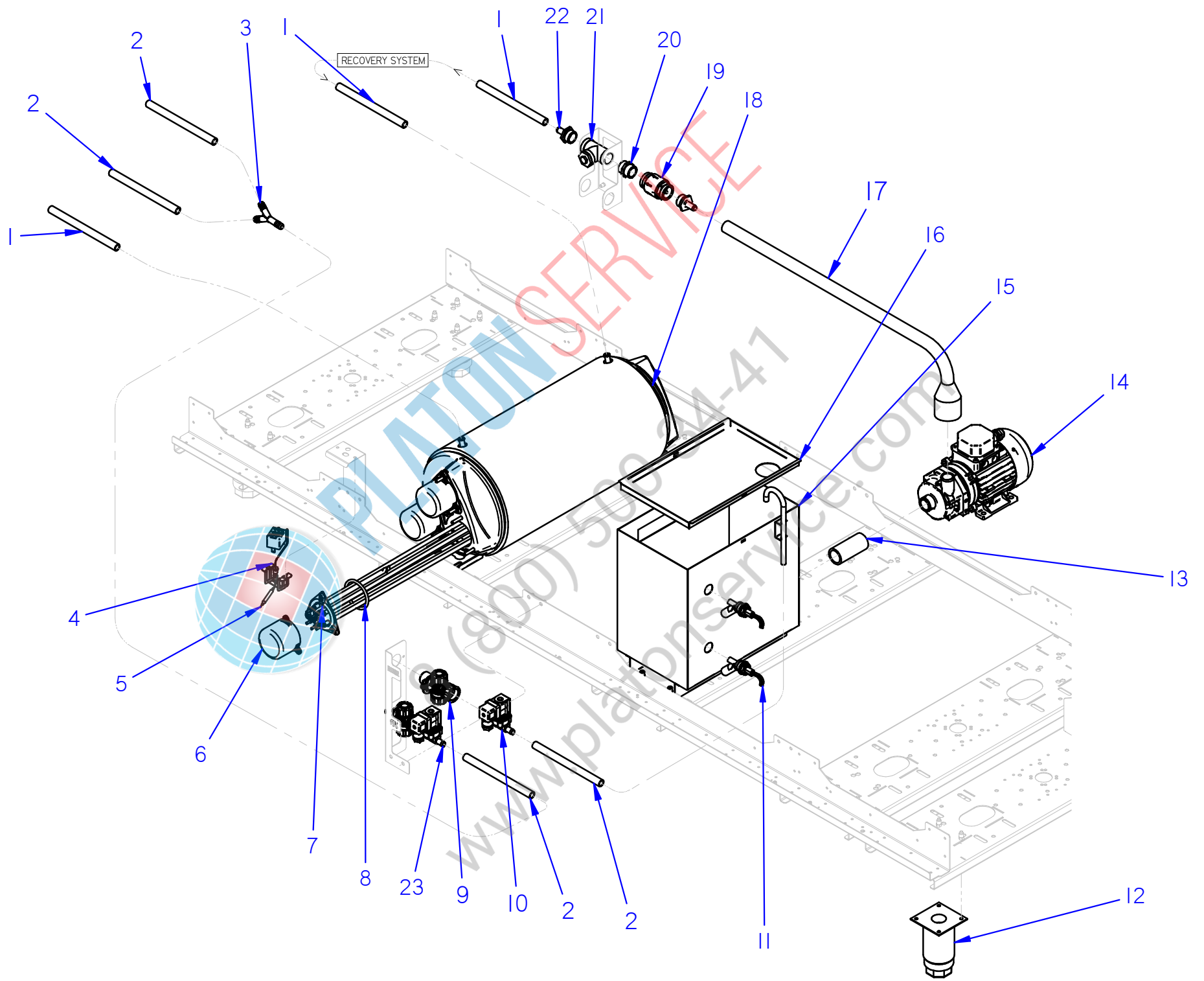




J:SALIDA - TOPE PLATOS / EXIT - PLATES LIMIT

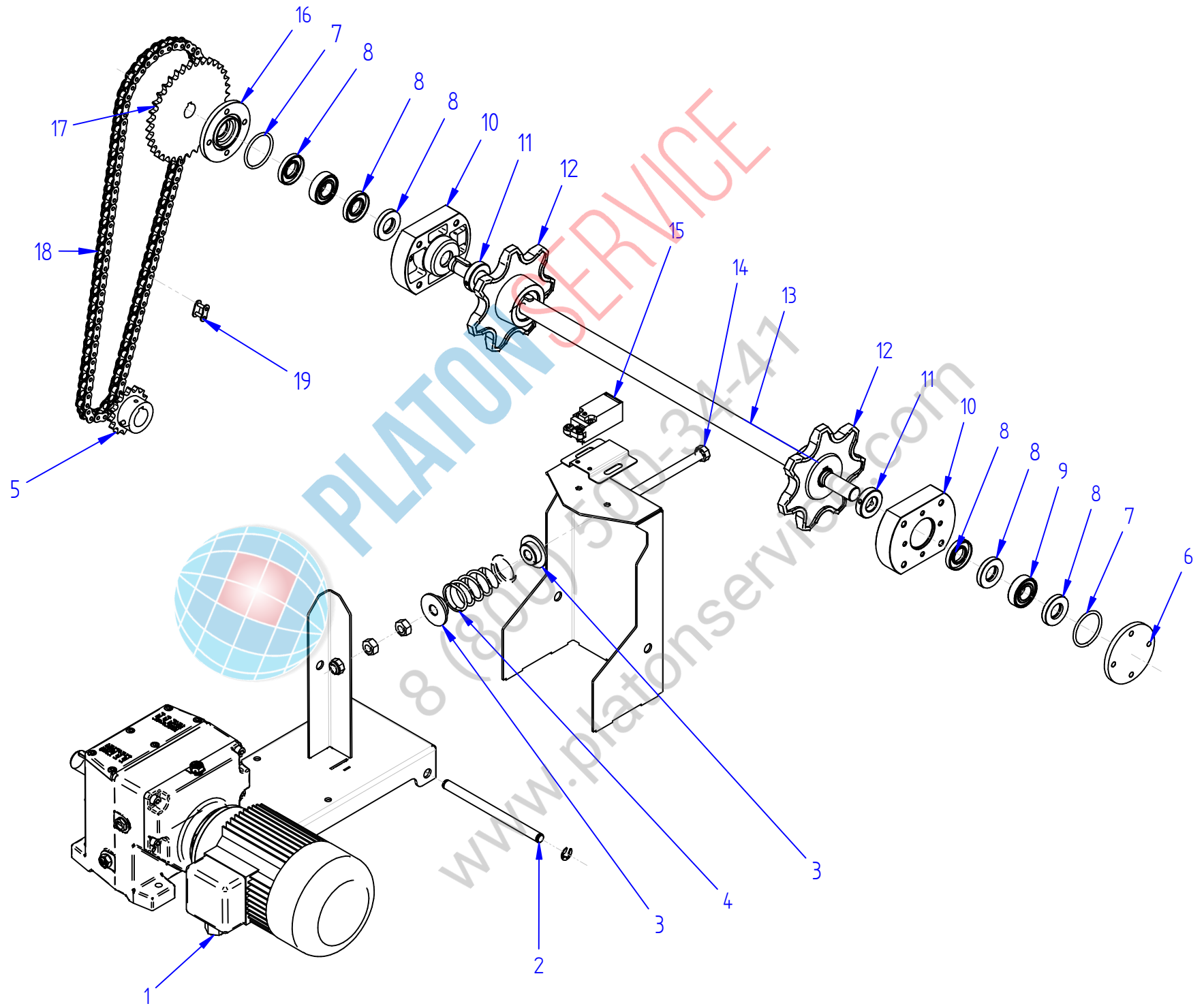
ITEM	REF.	DENOMINACIÓN	DENOMINATION	DÉNOMINATION	CO FO	HASTA / UNTIL / JUSQU'A	DESDE / FROM / DEPUIS	OBSERVACIONES / NOTES / OBSERVATIONS
1	12009104	PATA REGULABLE	ADJUSTABLE LEG		4			
2	12230479	BISAGRA IZDA PUERTA SALIDA	EXIT DOOR LEFT HINGE		2			
3	12228184	ESCUADRA INFERIOR BISAGRA	HINGE LOWER ANGLE		4			
4	12230481	BISAGRA DCHA PUERTA SALIDA	EXIT DOOR RIGHT HINGE		2			
5	12009807	TORNILLO CILINDRICO	CYLINDRICAL SCREW		8			
6	12228186	DISTANCIADOR BISAGRA	HINGE SPACER		4			
7	12166690	PULSADOR AVISO LED NARANJA	WARNING PUSH BUTTON LED ORANGE		1			
8	12165896	PULSADOR START LED BLANCO	START PUSH BUTTON WHITE LED		1			
9	12120235	PULSADOR DE EMERGENCIA	EMERGENCY STOP BUTTON		1			
10	12120238	PULSADOR DE EMERGENCIA	EMERGENCY STOP		1			
11	12009642	PROTECTOR SETA EMERGENCIA	EMERGENCY STOP BUTTON PROTECTOR		2			
12	12024834	FINAL DE CARRERA	LIMIT SWITCH		2			
13	12024560	INTERRUPTOR MAGNÉTICO	MAGNETIC SWITCH		1			
14	12120237	PULSADOR DE EMERGENCIA	EMERGENCY STOP		1			
15a	12310127	SOPORTE CIERRE PUERTA	DOOR LOCK SUPPORT		4			
15b	12003363	CIERRE PUERTA	DOOR LOCK		4			
16	12024894	LEVA	CAM		1			
17	12227902	PUERTA MODULO SALIDA	EXIT MODULE DOOR		2	31-03-22		
17	12310126	PUERTA MODULO SALIDA	EXIT MODULE DOOR		2		01-04-22	
18	12236477	PANEL CUBRE-MOTOR IZQUIERDA	MOTOR COVER PANEL LEFT		1			MODELO "L" MODEL (IZDA / LEFT)
18	12218364	PANEL CUBRE-MOTOR DERECHA	MOTOR COVER PANEL RIGHT		1			MODELO "R" MODEL (DCHA / RIGHT)
19	12236470	PANEL PORTAMANDOS IZQUIERDA	CONTROL PANEL LEFT		1			MODELO "L" MODEL (IZDA / LEFT)
19	12218362	PANEL PORTAMANDOS DERECHA	CONTROL PANEL RIGHT		1			MODELO "R" MODEL (DCHA / RIGHT)
20	12218184	TAPA TOPE PLATOS	PLATES STOP TOP COVER		1			
21	12227901	PANEL LATERAL ENTRADA-SALIDA	SIDE PANEL ENTRY-EXIT		1			
22	12230736	PANEL FRONTAL INFERIOR SALIDA	EXIT LOWER FRONT PANEL		2			
23	12227906	TAPA FRONTAL SALIDA	EXIT FRONT COVER		2			
24	12007871	TUERCA EXAGONAL LATON	BRASS HEXAGONAL NUT		3			
25	12009947	JUNTA 32X21X3	SEAL 32X21X3		3			
26	12025099	CASQUILLO ROSCADO	THREADED BUSHING		2			
27	12005176	EJE TOPE PLATOS	PLATES LIMIT SHAFT		2			
28	12010259	JUNTA TORICA 7.5X12.74X2.62	O-RING 7.5X12.74X2.62		2			
29	12025244	SUJECCION RESORTE	SPRING ANCHORING		2			
30	12025093	RESORTE TOPE PLATOS	PLATES LIMIT SPRING		2			
31	12230816	AMARRE RESORTE	SPRING ANCHORING		1			
32	12005174	TOPE PLATOS	PLATE LIMIT		1			
33	12139970	SUPLEMENTO TOPE PLATOS	PLATE LIMIT SUPPLEMENT		5			
34	12254074	DESLIZADOR GUIAS	GUIDES SLIDER		8			
35	12228075	GUIA SALIDA ANTERIOR	EXIT FRONT GUIDE		1			
36	12217976	GUIA SALIDA POSTERIOR	EXIT BACK GUIDE		1			

# K



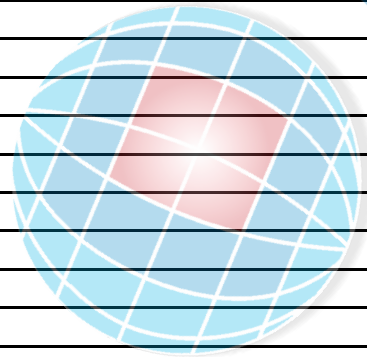
## K: SALIDA HIDRÁULICO / EXIT HYDRAULIC

ITEM	REF.	DENOMINACIÓN	DENOMINATION	DÉNOMINATION	FCC-W4	HASTA / UNTIL / JUSQU'A	DESDE / FROM / DEPUIS	OBSERVACIONES / NOTES / OBSERVATIONS
1	11000083	TUBO GOMA NEGRA D 17X10	RUBBER BLACK HOSE D 17X10		3			
2	11003200	TUBO GOMA GRIS D16x10	RUBBER GREY HOSE D 17X10		4			
3	12023511	RACORD EN Y	RACORD IN Y		1			
4	12022151	AMARRE LIMITADOR	SAFETY THERMOSTAT SUPPORT		1			
5	12023830	TERMOSTATO SEGURIDAD 125°C	SAFETY THERMOSTAT 125°C		1			
6	12024282	CAPERUZA RESISTENCIA	HEATING ELEMENT HOOD		3			
7	12271044	RESISTENCIA 6KW	HEATING ELEMENT 6KW		3			
8	12010040	JUNTA TORICA 67.18X56.52X5.3	O-RING 67.18X56.52X5.3		3			
9	12163937	FILTRO ELECTROVALVULA	SOLENOID VALVE FILTER		2			
10	12228121	ELECTROVALVULA	SOLENOID VALVE		2			
11	12183445	INTERRUPTOR MAGNETICO NIVEL	LEVEL MAGNETIC SWITCH		2			
12	12009104	PATA REGULABLE	ADJUSTABLE LEG		4			
13	12136329	ASPIRACION BOMBA ACLARADO	RINSE PUMP SUCTION		1			
14	12228127	MOTOBOMBA 0,15kW	RINSE PUMP 0,15kW		1			
15	12215241	BREAK TANK	BREAK TANK		1			
16	12215242	TAPA BREAK TANK	BREAK TANK COVER		1			
17	12046080	CONDUCTO IMPULSION ACLARADO	RINSE IMPULSION HOSE		1			
18	12172230	CALDERIN	BOILER		1			
19	12183603	VALVULA ANTIRRETORNO 3/4"	ANTI RETURN VALVE		1			
20	12024396	MANGUITO 3/4	FITTING 3/4		1			
21	12025111	EMPALME EN "T"	"T" SHAPED FITTING		1			
22	12023772	EMPALME 3/4	FITTING 3/4		2			



L: TRACCIÓN / TRACTION

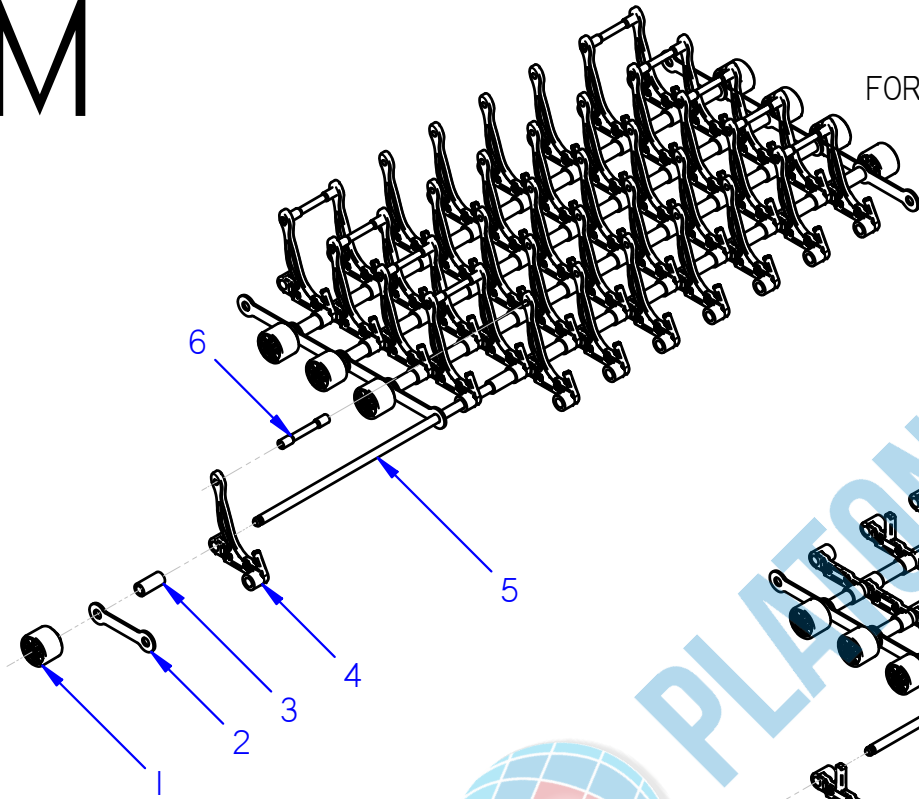
ITEM	REF.	DENOMINACIÓN	DENOMINATION	DÉNOMINATION	PCO	HASTA / UNTIL / JUSQU'A	DESDE / FROM / DEPUIS	OBSERVACIONES / NOTES / OBSERVATIONS
1	12227959	MOTOREDUCTOR 0,25KW	GEARMOTOR 0,25KW		1			
2	12215165	BARRA APOYO BASCULANTE	TILTING SUPPORT SHAFT		1			
3	12227502	CASQUILLO MUELLE	SPRING BUSHING		2			
4	12227869	MUELLE	SPRING		1			
5	12024909	PIÑÓN D66	PINION D66		1			
6	12024017	CUBIERTA ANTERIOR RODAMIENTOS	BEARINGS FRONT COVER		1			
7	12009633	JUNTA TORICA 44.04X51.1X3.53	O-RING 44.04X51.1X3.53		2			
8	12025121	RETEN 42X20X7	LIP SEAL 42X20X7		6			
9	12025031	RODAMIENTO 6004-2RS	BEARING 6004-2RS		2			
10	12023469	SOPORTE RODAMIENTOS	BEARING SUPPORT		2			
11	12023907	TOPE RUEDA MOTRIZ	DRIVING GEAR LIMIT		2			
12	12024070	RUEDA MOTRIZ	DRIVING GEAR		2			
13	12212732	EJE TRACCIÓN	DRIVE SHAFT		1			
14	12228015	TORNILLO HEXAGONAL M12X130	HEXAGONAL SCREW M12X130		1			
15	12024834	FINAL DE CARRERA	LIMIT SWITCH		1			
16	12024933	CUBIERTA POSTERIOR RODAMIENTOS	BEARINGS BACK COVER		1			
17	12024102	PIÑÓN D110	PINION D110		1			
18	12025097	CADENA 12.7X7.95X730	CHAIN 12.7X7.95X730		1			
19	12023767	ENGANCHE CADENA SIMPLE	SIMPLE CHAIN HITCH		1			



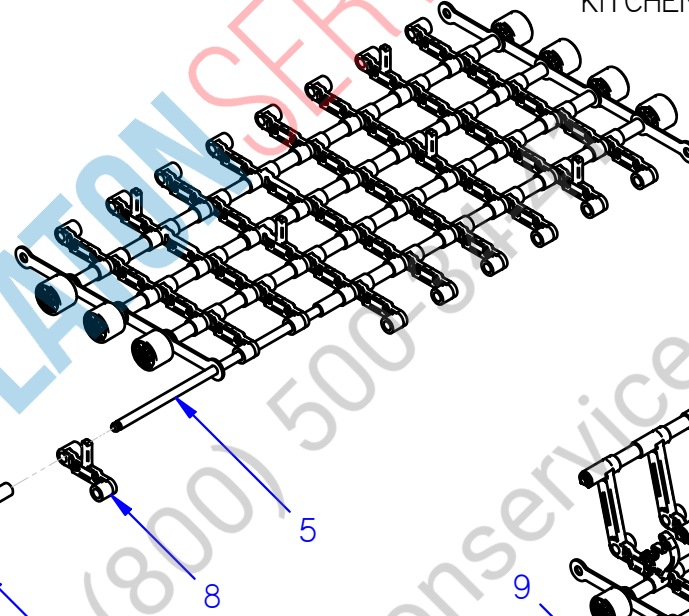
PLATON SERVICE  
 8 (800) 500-34-41  
 www.platonservice.com

# M

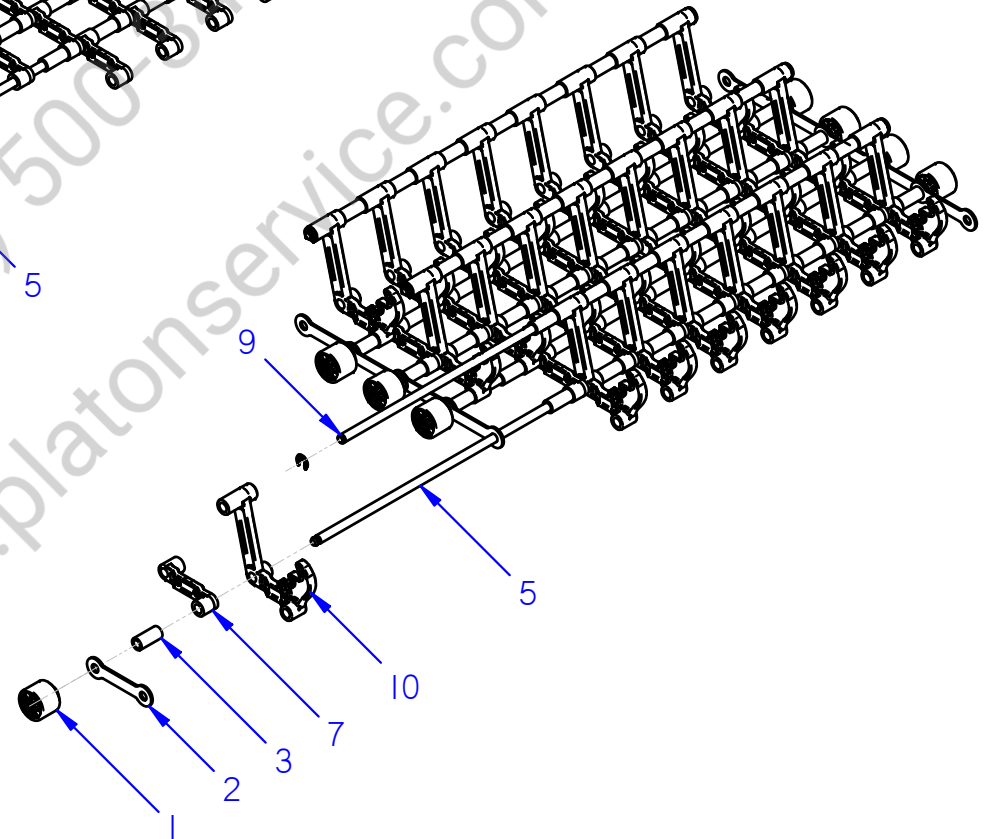
FOR PLATES AND BASKETS / PARA PLATOS Y CESTAS



KITCHENWARE BELT / PARA MENAJE



FOR ISOTHERMAL TRAYS /  
PARA BANDEJAS ISOTERMICAS



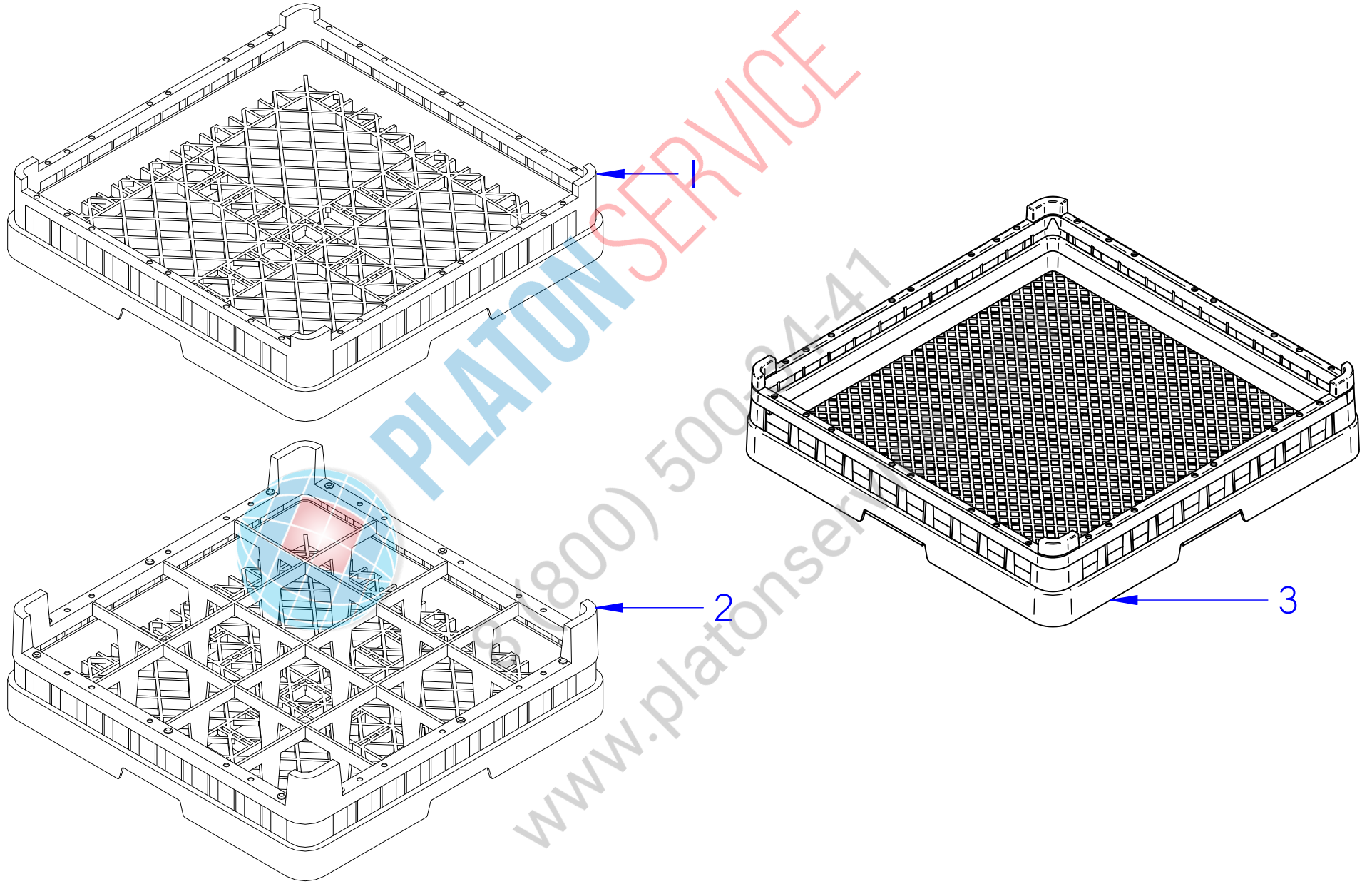
PLATON SERVICE  
(800) 500-5000  
www.platonservice.com

M: CINTAS / BELTS

ITEM	REF.	DENOMINACIÓN	DENOMINATION	DÉNOMINATION	FCO-W4 FCO-PW4 FCO-P2W4 FCO-P3W4	HASTA / UNTIL / JUSQU'A	DESDE / FROM / DEPUIS	OBSERVACIONES / NOTES / OBSERVATIONS
1	12229085	RODILLO CINTA	BELT ROLLER					
2	12229460	DISTANCIADOR CINTA	BELT SPACER					
3	12023503	CASQUILLO SEPARADOR	SPACER BUSHING					
4	12229086	UÑA CINTA PLATOS	PLATES BELT HOOK					
5	12229231	EJE CINTA	BELT SHAFT					
6	12237215	EJE UNIÓN UÑA PLATOS	PLATES HOOK UNION SHAFT					
7	12229089	DISTANCIADOR CINTA MENAJE	KITCHENWARE BELT SPACER					
8	12229100	UÑA CINTA MENAJE	KITCHENWARE BELT HOOK					
9	12229668	EJE SUPERIOR CINTA CONTENEDORES	UPPER SHAFT TRAYS BELT					
10	12229101	UÑA CINTA BANDEJA ISOTERMICA	TRAYS BELT HOOK					
	19072468	CINTA PLATOS FCO-W4	PLATE BELT FCO-W4		1	-	-	
	19074856	CINTA PLATOS FCO-PW4	PLATE BELT FCO-PW4		-	1	-	
	19073644	CINTA PLATOS FCO-P2W4	PLATE BELT FCO-P2W4		-	-	1	
	19075208	CINTA PLATOS FCO-P3W4	PLATE BELT FCO-P3W4		-	-	-	1
	19072498	CINTA MENAJE FCO-W4	KITCHENWARE BELT FCO-W4		1	-	-	
	19072700	CINTA MENAJE FCO-PW4	KITCHENWARE BELT FCO-PW4		-	1	-	
	19072701	CINTA MENAJE FCO-P2W4	KITCHENWARE BELT FCO-P2W4		-	-	1	
	19072707	CINTA MENAJE FCO-P3W4	KITCHENWARE BELT FCO-P3W4		-	-	-	1
	19072497	CINTA BANDEJA ISOTERMICA FCO-W4	BELT FOR ISOTHERMAL TRAYS FCO-W4		1	-	-	
	19075209	CINTA BANDEJA ISOTERMICA FCO-PW4	BELT FOR ISOTHERMAL TRAYS FCO-PW4		-	1	-	
	19075210	CINTA BANDEJA ISOTERMICA FCO-P2W4	BELT FOR ISOTHERMAL TRAYS FCO-P2W4		-	-	1	
	19075211	CINTA BANDEJA ISOTERMICA FCO-P3W4	BELT FOR ISOTHERMAL TRAYS FCO-P3W4		-	-	-	1



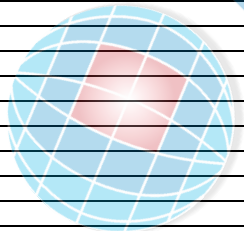
N





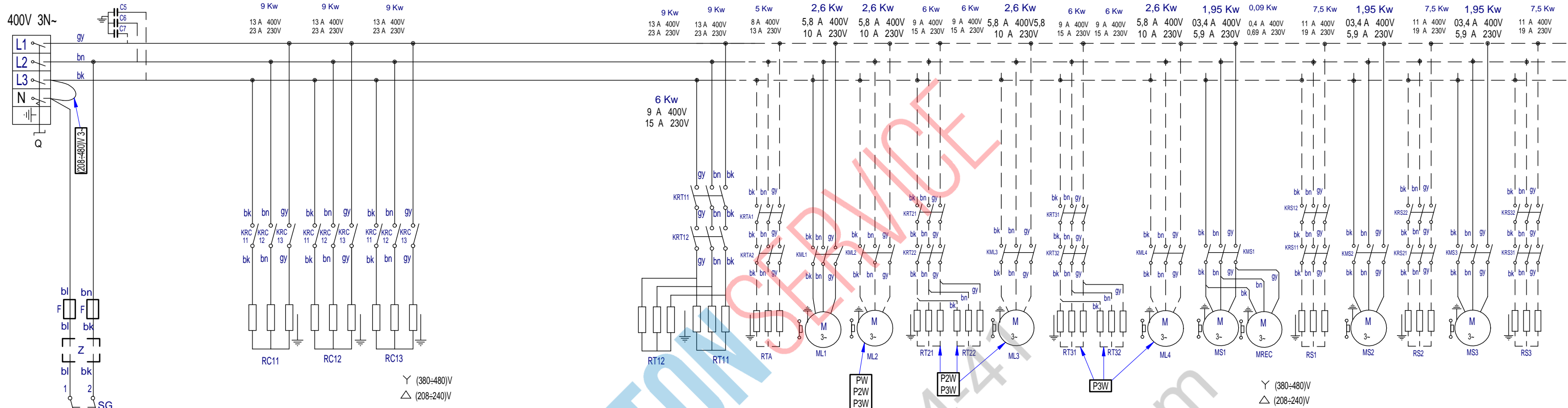
N: CESTILLOS / BASKETS

ITEM	REF.	DENOMINACIÓN	DENOMINATION	DÉNOMINATION	ECO	HASTA / UNTIL / JUSQU'A	DESDE / FROM / DEPUIS	OBSERVACIONES / NOTES / OBSERVATIONS
1	12025011	CESTILLO BASE CT-10	BASE BASKET CT-10		2			
2	12024953	CESTILLO CV-16-105	BASKET CV-16-105		2			
3	12008851	CESTILLO CUBIERTOS	CUTLERY BASKET		1			

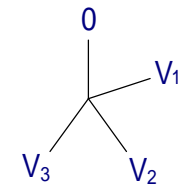
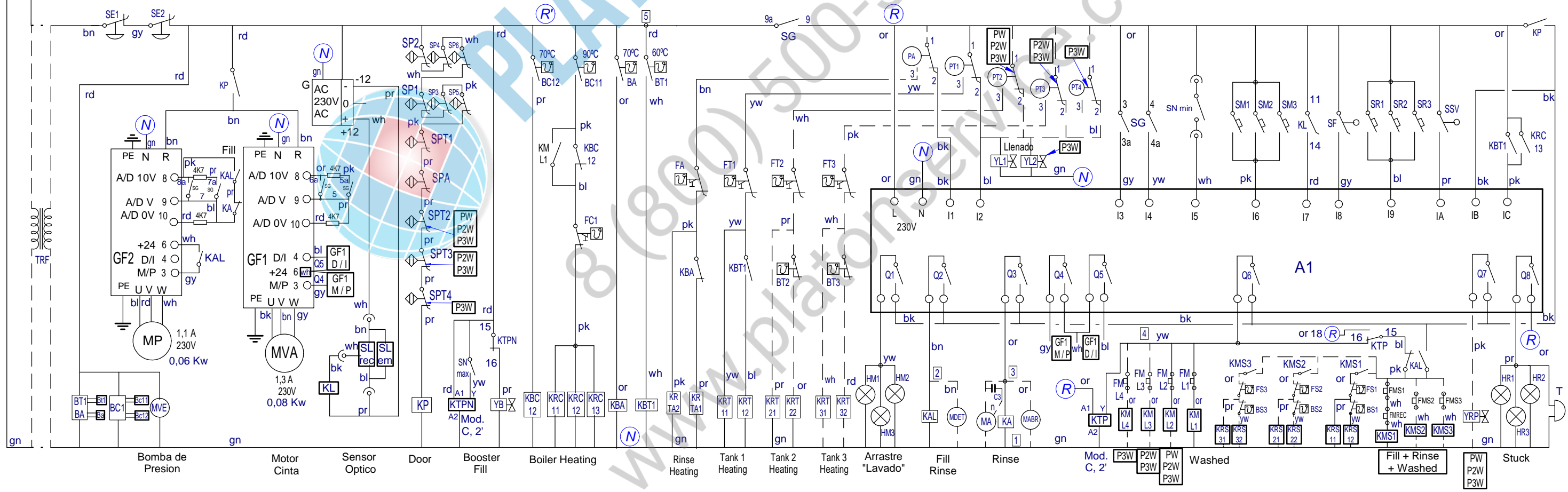


PLATON SERVICE  
 8 (800) 500-34-47  
 www.platonservice.com

# FCO - W 4, PW 4, P2W 4, P3W 4 ELECTRICO



CINTA



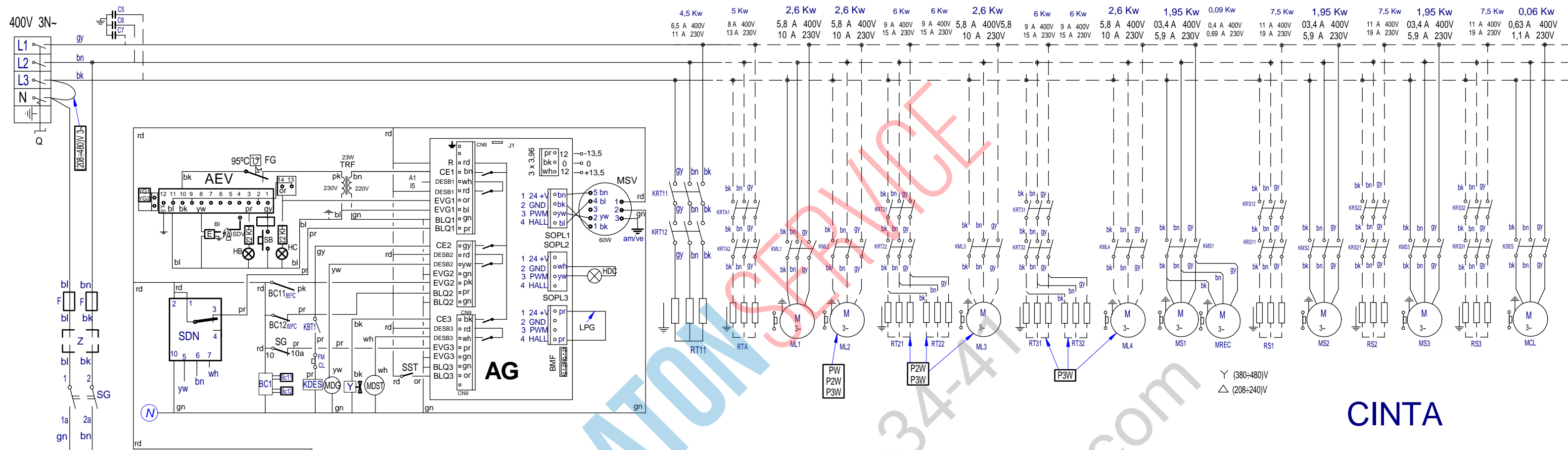
SG	1a	2a	3-4a	5-6a	7-8a	9a
0						
V1	X	X				X
V2	X	X	X	X	X	X
V3	X	X	X	X	X	X
	X	X				

	ESPAÑOL	FRANÇAIS	ENGLISH	ESPAÑOL	FRANÇAIS	ENGLISH	
COLOR	COLOR	COULEUR	COLOUR	COLOR	COULEUR	COLOUR	
bl a	= Azul	Bleu	Blue	bk n	= Negro	Noir	Black
yw am	= Amarillo	Jaune	Yellow	or na	= Naranja	Orange	Orange
yw/gn am/ve	= Amarillo/verde	Jaune / vert	Yellow / green	rd r	= Rojo	Rouge	Red
wh b	= Blanco	Blanc	White	pk rs	= Rosa	Rose	Pink
gy g	= Gris	Gris	Grey	gn ve	= Verde	Vert	Green
bn m	= Marrón	Marron	Brown	pr vi	= Violeta	Violet	Purple

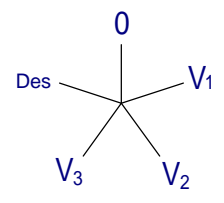
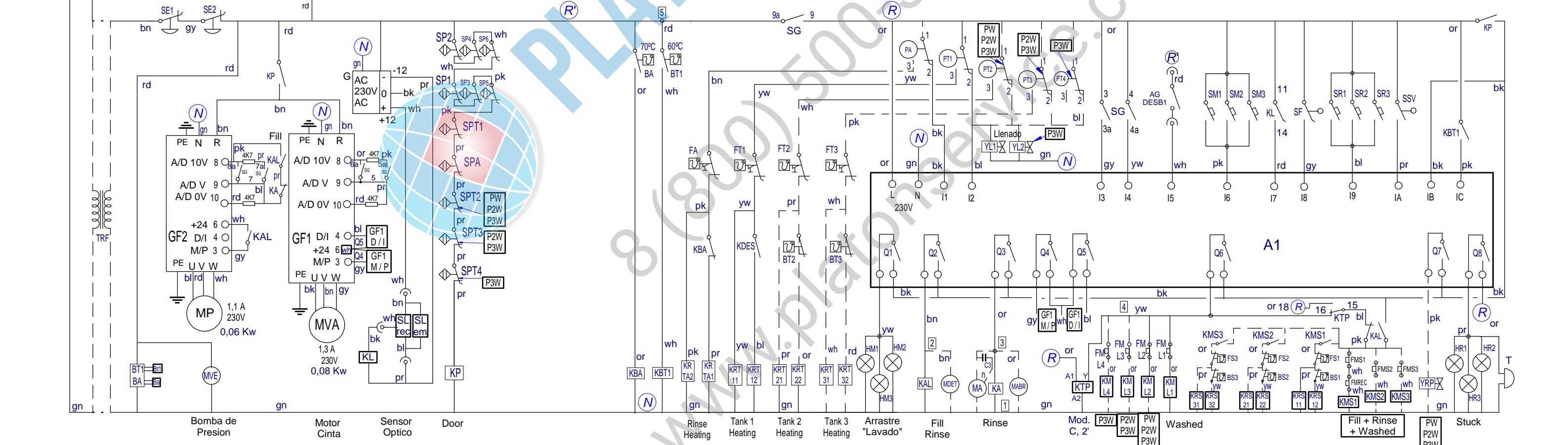
12248496

# FCO - WG4, PWG4, P2WG4, P3WG4

# GAS



# CINTA



SG	1	2	3-4	5-6	7-8	9	10			
	1a	2a	3a	4a	5a	6a	7a	8a	9a	10a
0										
V1	X	X							X	X
V2	X	X	X	X		X	X	X	X	X
V3	X	X		X	X		X	X	X	X
DES	X	X								

	ESPAÑOL	FRANCAIS	ENGLISH
COLOR	COLOR	COULEUR	COLOUR
bl	a = Azul	Bleu	Blue
yw	am = Amarillo	Jaune	Yellow
yw/gn	am/ve = Amarillo/verde	Jaune / vert	Yellow / green
wh	b = Blanco	Blanc	White
gy	g = Gris	Gris	Grey
bn	m = Marrón	Marron	Brown

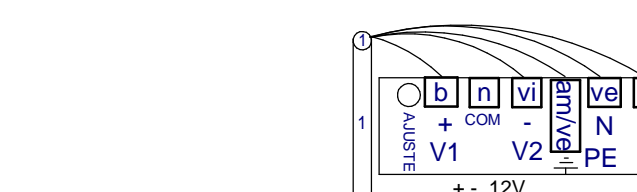
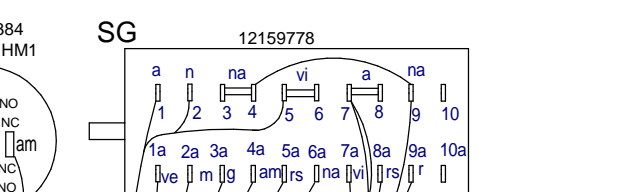
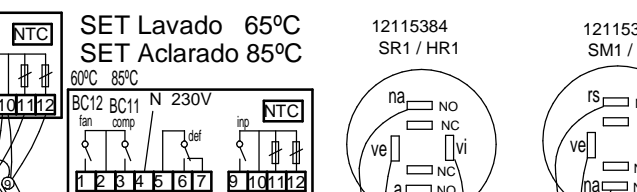
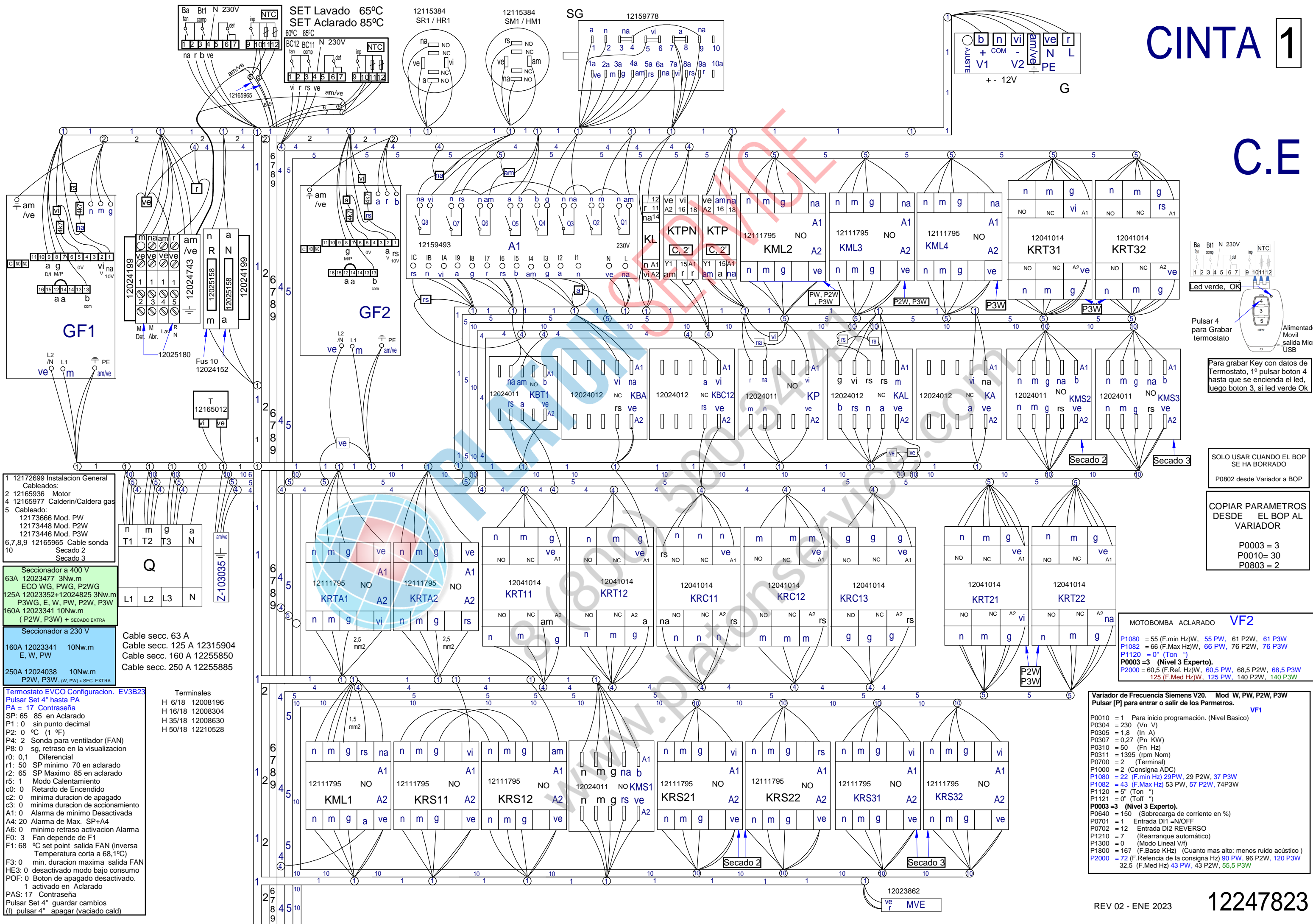
	ESPAÑOL	FRANCAIS	ENGLISH
COLOR	COLOR	COULEUR	COLOUR
bk	n = Negro	Noir	Black
or	na = Naranja	Orange	Orange
rd	r = Rojo	Rouge	Red
pk	rs = Rosa	Rose	Pink
gn	ve = Verde	Vert	Green
pr	vi = Violeta	Violet	Purple

12266205



Simb / LENG		ESPAÑOL	ENGLISH	FRANÇAIS
H1, I2I, B1, M1, I5I	=	Puntos conexión dosificadores.	Feeder connection points	Points raccordement doseurs
A1	=	Control Electronico	Electronic Control	Contrôle électronique
AEV	gas	Control Combustión Caldera	Boiler Combustion Control	Contrôle Combustion Chaudière
AG	gas	Control Electronico caldera	Electronic Control	Contrôle électronique
BA / Ba	=	Termostato de Aclarado / NTC	Rinse Thermostat / NTC	Thermostat de rinçage / NTC
BC11 / Bc11	=	Termostato Calderin Temperatura Max. / NTC	Boiler max Thermostat / NTC	Thermostat Chaudière max / NTC
BC12 / Bc12	=	Termostato Calderin Temperatura min. / NTC	Boiler min Thermostat / NTC	Thermostat Chaudière min / NTC
BS 1, 2, 3	=	Termostato Secado	Drying Thermostat	Thermostat séchage
BT 1 / Bt1	=	Termostato Tanque 1 / NTC	Washed Thermostat 1 / NTC	Thermostat lavage 1 / NTC
BT 2, 3	=	Termostato Tanque 2, 3	Washed Thermostat 2, 3	Thermostat lavage 2, 3
C1, 2, 3, 4, 5, 6, 7	=	Condensador electrico	Electric condenser	Condensateur électrique
E	gas	Encendedor, generador de chispa	Spark generator	Générateur d'étincelles
F	=	Fusible	Fuse	Fusible
FA	=	Termostato Seguridad Aclarado	Rinse Hi-limit Thermostat	Thermostat Limiteur rinçage
FC1	E	Termostato Seguridad Calderin	Boiler Hi-limit Thermostat	Thermostat Limiteur séchage
FG	gas	Termostato Seguridad Generador	Boiler Hi-limit Thermostat	Thermostat Limiteur séchage
FML 1,2,3,4	=	Termico Motor Bomba Lavado	Wash Pump Motor Thermal Overload	Thermique Moteur pompe lavage
FMREC	=	Termico Motor Recuperador	Recover Motor Thermal Overload	Thermique du Moteur Recuperateur
FMS 1, 2, 3	=	Termico Motor Secado 1,2	Drying Motor Thermal Overload	Thermique du Moteur Séchage
FS 1, 2, 3	=	Termostato Limitador Secado	Drying Hi-limit Thermostat	Thermostat Limiteur Chaudière
FT 1,2,3	=	Termostato Seguridad Tanque	Washed Hi-limit Thermostat	Thermostat Limiteur lavage
G	=	Fuente Alimentación	Power Supply	Source De Courant
GF 1, 2	=	Variador de Frecuencia	Variable frequency drive	Variateur de fréquence
HB	gas	Lampara Indicador control gas bloqueado	Control gas locked Light	Voyant de contrôle de gaz bloqué
HC	gas	Lampara Indicador calentamiento	Heating light	Voyant de chauffage
HDC	gas	Lampara Indicado de cal	Lime indicator light	Voyant témoin de chaux
HM 1, 2, 3	=	Lampara Indicador Marcha	Operation light	Voyant de fonctionnement
HR 1, 2, 3	=	Lampara Indicador Atorado	Stuck Indicator Light	Voyant Bloqués
KA	=	Rele Auxiliar de Aclarado	Rinse Auxiliary Relay	Relais auxiliaire rinçage
KAL	=	Rele Auxiliar Llenado y Aclarado	Fill and Rinse Auxiliary Relay	Relais auxiliaire remplissage et rinçage
KBA	=	Rele Auxiliar Termostato Aclarado	Auxiliary Relay Rinse Thermostat	Relais auxiliaire thermostat rinçage
KBC12	E	Rele Auxiliar Termostato Calderin	Auxiliary Relay Boyler Thermostat	Thermostat Relais auxiliaire Chaudière
KBT1	=	Rele Auxiliar Termostato Tanque1	Auxiliary Relay Tank Thermostat 1	Thermostat Relais auxiliaire cuve 1
KDES	=	Rele Desincrustante (gas)	Descaling Relay	Relais de Détartrage
KL	=	Rele Auxiliar Accionamiento Lavado	Auxiliary Relay Washing Actuator	Actionneur auxiliaire lavage
KML 1,2,3,4	=	Contacto Bomba lavado	Wash Pump Contactor	Contacteur pompe lavage
KMPL	=	Contacto Bomba PreLavado	Prewash Pump Contactor	Contacteur Pompe pré-lavage
KMREC	=	Contacto Motor Recuperador	Contacto Motor Recover	Contacteur moteur Recuperateur
KMS 1,2,3	=	Contacto Motor Secado	Drying Motor Contactor	Contacteur moteur Séchage
KP	=	Rele de Puerta	Door Relay	Relais de porte
KRC 11,12,13	E	Contacto Calentamiento Calderin	Boiler Heating Contactor	Contacteur Chauffage Chaudière
KRS 1x,2x,3x	=	Contacto Calentamiento Secado	Drying Heating Contactor	Contacteur chauffage séchage
KRT 1x, 2x,3x	=	Contacto Calentamiento Tanque	Tank Heating Contactor	Contacteur Chauffage Cuve
KRTA 1,2	=	Contacto Calentamiento Aclarado	Rinse heating Contactor	Contacteur chauffage Rinçage
KTP, KTPN	=	Temporizador	Timer	Temporisateur
MA	=	Moto Bomba Aclarado	Pump Rinsing	Pompe Rinçage
MABR	=	Dosificador Abrillantador	Rinse doser	Doseur tensoactive
MCL	gas	Mbo Bomba circulación calentamiento Lavado	Heating circulation pump Washing	Pompe circulation chauffage Lavage
MDET	=	Dosificador Detergente	Detergent doser	Doseur détergent
MDG	gas	Bomba Desague Generador Agua caliente	Drain Pump Hot Water Generator	Pompe vidange générateur d'eau chaude
MDST	gas	Bomba Dosificacior desincrustante	Descaling circulation pump	Pompe circulation détartrage
ML 1,2,3,4	=	Moto Bomba Lavado	Washed Pump	Pompe de lavage
MP	=	Moto Bomba Llenado	Filling Pump	Pompe de remplissage
MPL 1,2	=	Moto Bomba PreLavado	Prewash Pump	Pompe à pré-lavage
MREC	=	Motor Recuperador	Motor Recovery	Moteur Récupérateur
MS 1,2,3	=	Motor Secado	Drying motor	Moteur de séchage
MSV	gas	Motor Soplañte caldera	Boiler Blowing Fan	Ventilateur soufflement chaudière
MVA	=	Motor Arrastre	Advance Motor	Moteur d'entraînement
MVE	=	Ventilador Cuadro Electrico	Fan	Ventilateur
PA	=	Presostato Aclarado	Rinsed tank Pressure Switch	Pressostat de rinçage
PL	=	Presostato Prelavado	Prewash tank Pressure Switch	Pressostat de pré-lavage cuve
PT 1,2,3,4	=	Presostato Tanque	Washed tank Pressure Switch	Pressostat de lavage cuve
Q	=	Interruptor General de seguridad.	Disconnect Switch	Interrupteur Général de sécurité
RC11,12,13	E	Resistencia Calentamiento Calderin	Boiler Element Heating	Resistance Chauffage Chaudière
RS 1, 2, 3	=	Resistencia Calentamiento Secado	Drying Element Heating	Resistance Chauffage séchage
RT 1X, 2X, 3	E	Resistencia Calentamiento Tanque	Washed Tank Element Heating	Resistance Chauffage cuve lavage
RTA	=	Resistencia Calentamiento Aclarado	Rinse tank Element Heating	Resistance Chauffage rinçage
SA	=	Interruptor Accionamiento Aclarado	Rinsing actuator Switch	Interrupteur d'actionneur rinçage
SB	gas	Pulsador Reset control combustion	Reset control combustion switch	Bouton réinitialisation contrôle combustion
SDN	gas	Detector Nivel Caldera	Boiler Level Switch	Détecteur niveau chaudière
SDV	gas	Detector de llama caldera	Boiler flame detector	Détecteur de flamme de chaudière
SE 1, 2	=	Pulsador Parada de emergencia 1,2	Emergency 1,2 stop push button	Bouton-poussoir Arrêt d'urgence 1,2
SF	=	Interruptor Fin recorrido	Safety end Switch	Interrupteur fin de course
SG	=	Interruptor general.	Power On	Interrupteur général
SL rec, em	=	Accionamiento Lavado Optico, Receptor y emisor	Wash actuator Switch	Interrupteur d'actionneur de lavage
SM 1,2,3	=	Pulsador Marcha / Parada	Start / Stop push button	Bouton de démarrage / arrêt
SN max	E	Interruptor Nivel max	Max level switch	Interrupteur de niveau max
SN min	E	Interruptor Nivel min	Min level switch	Interrupteur de niveau minimum
SP 1, 2, 3, 4, 5, 6	=	Interruptor Paneles	Panels switch	Interrupteur de panneau
SPA	=	Interruptor Puerta Aclarado	Rinse Door Switch	Interrupteur de porte de rinçage
SPPL	=	Interruptor Puerta PreLavado	Prewash Door Switch	Interrupteur de porte pré-lavage
SPT 1,2,3,4	=	Interruptor Puerta Tanque Lavado	Tank Door Switch	Interrupteur de porte cuve
SR 1, 2, 3	=	Interruptor Retroceso Desenganche	Reverse stuck Switch	Interrupteur marche arrière à la blocage
SST	gas	Pulsador marcha ciclo desincrustacion	Descaling cycle start push button	Bouton démarrage cycle détartrage
SSV	=	Interruptor Seguridad Enganchon	Overload stuck Switch	Interrupteur marche à la blocage
T	=	Alarma Enganchon	Buzzer alarm stuck	Alarme buzzer blocage
TRF	=	Transformador	Transformer	Transformateur
Y	gas	Electrovalvula Llenado Generador Agua caliente	Hot Water Generator Filling Solenoid Valve	Electrovanne remplissante générateur eau chaude
YA	=	Electrovalvula Llenado y Aclarado	Filling and Rinse Solenoid Valve	Electrovanne Remplissage et rinçage
YB	E	Electrovalvula Llenado Booster	Booster Filling Solenoid Valve	Électrovanne remplissage booster
YG 1, 2	gas	Electrovalvula de gas	Gas solenoid valve	Electrovanne gaz
YL 1,2	=	Electrovalvula Llenado Tanque	Filling Tank Solenoid Valve	Electrovanne de remplissage
YRP	=	Electrovalvula Regeneracion Prelavado	Regeneration valve Prewash tank	Electrovanne régénération Cuve pré-lavage
Z	=	Filtro de EMC	EMC filter	Filtre EMC
COLOR	=	COLORES	COLOUR	COULEURS
bk, n	=	Negro	Black	Noir
bl, a	=	Azul	Blue	Bleu
bn, m	=	Marrón	Brown	Marron
gn, ve	=	Verde	Green	Vert
gy, g	=	Gris	Grey	Gris
or, na	=	Naranja	Orange	Orange
pk, rs	=	Rosa	Pink	Rose
pr, vi	=	Violeta	Purple	Violet
rd, r	=	Rojo	Red	Rouge
wh, b	=	Blanco	White	Blanc
yw, am	=	Amarillo	Yellow	Jaune
yw/gn, am/ve	=	Amarillo/verde	Yellow / green	Jaune / vert





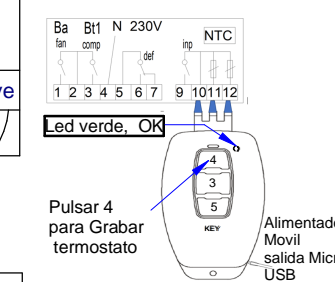
- 1 12172699 Instalacion General  
Cableados:  
2 12165936 Motor  
4 12165977 Calderin/Caldera gas  
5 Cableado:  
12173666 Mod. PW  
12173448 Mod. P2W  
12173446 Mod. P3W  
6,7,8,9 12165965 Cable sonda  
10 Secado 2  
Secado 3

- Seccionador a 400 V  
63A 12023477 3Nw.m  
ECO WG, PWG, P2WG  
125A 12023352+12024825 3Nw.m  
P3WG, E, W, PW, P2W, P3W  
160A 12023341 10Nw.m  
(P2W, P3W) + SECADO EXTRA
- Seccionador a 230 V  
160A 12023341 10Nw.m  
E, W, PW  
250A 12024038 10Nw.m  
P2W, P3W, (W, PW) + SEC. EXTRA

- Termostato EVCO Configuración. EV3B23  
Pulsar Set 4\* hasta PA  
PA = 17 Contraseña  
SP: 65 85 en Aclarado  
P1: 0 sin punto decimal  
P2: 0 °C (1 °F)  
P4: 2 Sonda para ventilador (FAN)  
P8: 0 sg. retraso en la visualización  
r0: 0.1 Diferencial  
r1: 50 SP minimo 70 en aclarado  
r2: 65 SP Maximo 85 en aclarado  
r5: 1 Modo Calentamiento  
c0: 0 Retardo de Encendido  
c2: 0 minima duracion de apagado  
c3: 0 minima duracion de accionamiento  
A1: 0 Alarma de minimo Desactivada  
A4: 20 Alarma de Max. SP+A4  
A6: 0 minimo retraso activacion Alarma  
F0: 3 Fan depende de F1  
F1: 68 °C set point salida FAN (inversa  
Temperatura corta a 68,1°C)  
F3: 0 min. duracion maxima salida FAN  
HE3: 0 desactivado modo bajo consumo  
POF: 0 Boton de apagado desactivado.  
1 activado en Aclarado  
PAS: 17 Contraseña  
Pulsar Set 4\* guardar cambios  
(0) pulsar 4\* apagar (vaciado cald)

Cable secc. 63 A  
Cable secc. 125 A 12315904  
Cable secc. 160 A 12255850  
Cable secc. 250 A 12255885

- Terminales  
H 6/18 12008196  
H 16/18 12008304  
H 35/18 12008630  
H 50/18 12210528



Para grabar Key con datos de Termostato, 1º pulsar boton 4 hasta que se enciende el led, luego boton 3, si led verde Ok

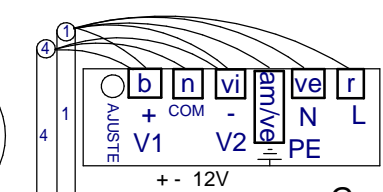
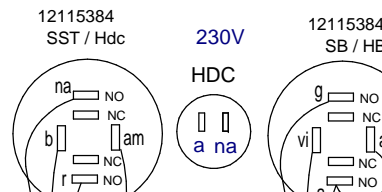
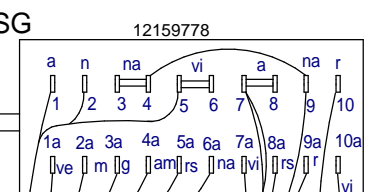
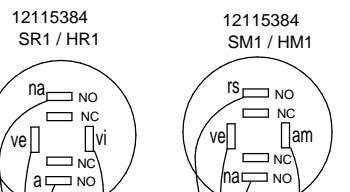
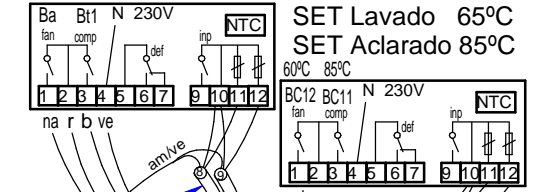
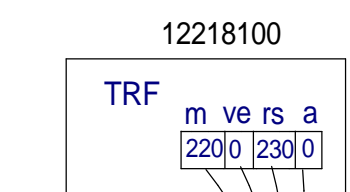
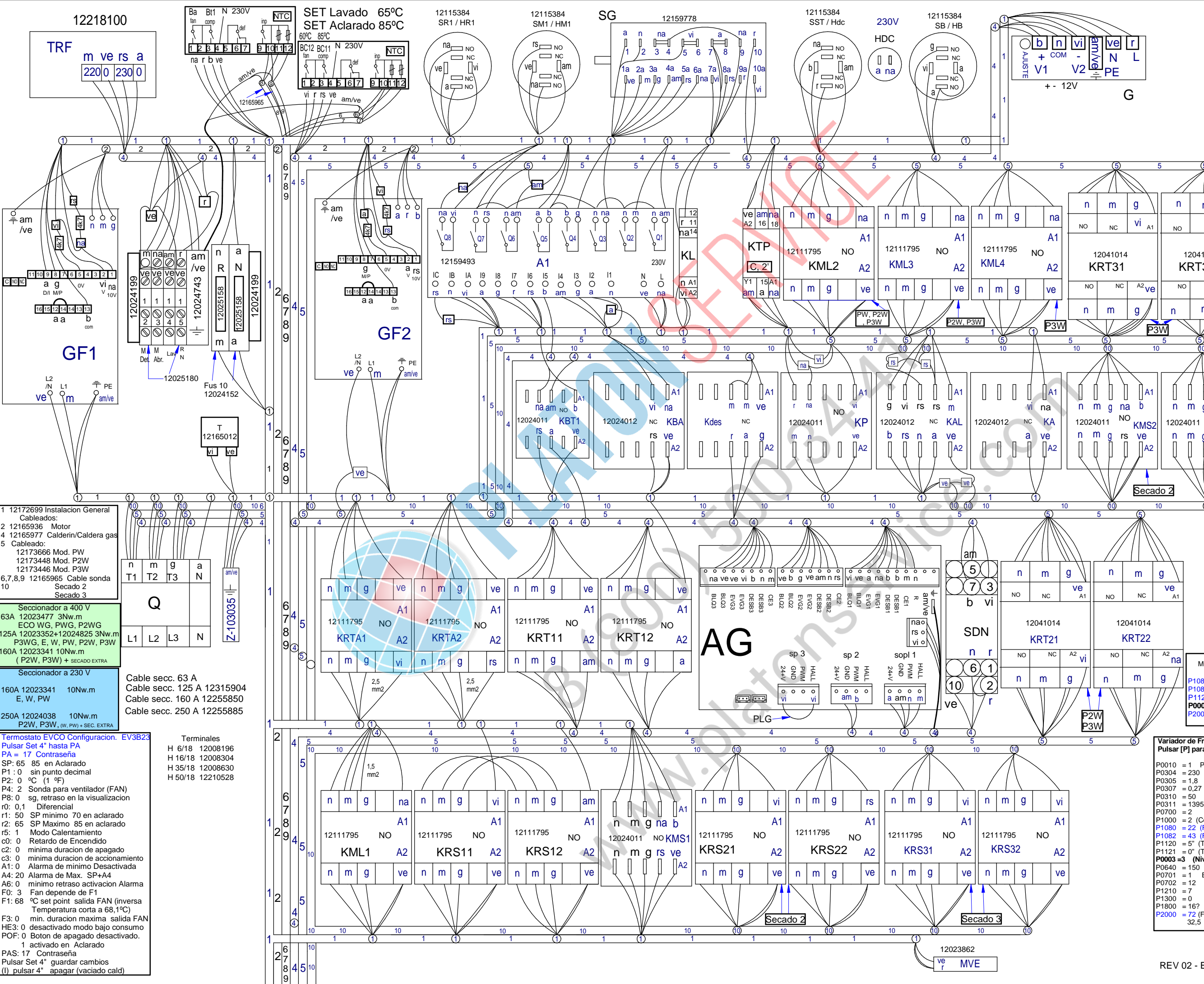
SOLO USAR CUANDO EL BOP SE HA BORRADO  
P0802 desde Variador a BOP

COPIAR PARAMETROS DESDE EL BOP AL VARIADOR  
P0003 = 3  
P0010 = 30  
P0803 = 2

MOTOBOMBA ACLARADO VF2  
P1080 = 55 (F.min Hz)W, 55 PW, 61 P2W, 61 P3W  
P1082 = 66 (F.Max Hz)W, 66 PW, 76 P2W, 76 P3W  
P1120 = 0° (Ton °)  
P0003 = 3 (Nivel 3 Experto).  
P2000 = 60,5 (F.Ref. Hz)W, 60,5 PW, 68,5 P2W, 68,5 P3W  
125 (F.Med Hz)W, 125 PW, 140 P2W, 140 P3W

Variador de Frecuencia Siemens V20. Mod W, PW, P2W, P3W  
Pulsar [P] para entrar o salir de los Parmetros. VF1  
P0010 = 1 Para inicio programación. (Nivel Basico)  
P0304 = 230 (Vn V)  
P0305 = 1,8 (In A)  
P0307 = 0,27 (Pn KW)  
P0310 = 50 (Fn Hz)  
P0311 = 1395 (rpm Nom)  
P0700 = 2 (Terminal)  
P1000 = 2 (Consigna ADC)  
P1080 = 22 (F.min Hz) 29PW, 29 P2W, 37 P3W  
P1082 = 43 (F.Max Hz) 53 PW, 57 P2W, 74P3W  
P1120 = 5° (Ton °)  
P1121 = 0° (Toff °)  
P0003 = 3 (Nivel 3 Experto).  
P0640 = 150 (Sobrecarga de corriente en %)  
P0701 = 1 Entrada DI1 = N/OFF  
P0702 = 12 Entrada DI2 REVERSO  
P1210 = 7 (Rearranque automático)  
P1300 = 0 (Modo Lineal V/f)  
P1800 = 167 (F.Base KHz) (Cuanto mas alto: menos ruido acústico )  
P2000 = 72 (F.Referencia de la consigna Hz) 90 PW, 96 P2W, 120 P3W  
32,5 (F.Med Hz) 43 PW, 43 P2W, 55,5 P3W

# CINTA GAS C.E

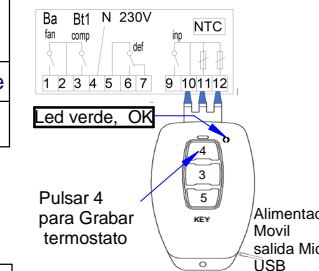


- 1 12172699 Instalacion General
- 2 12165936 Motor
- 4 12165977 Calderin/Caldera gas
- 5 Cableado:
- 12173666 Mod. PW
- 12173448 Mod. P2W
- 12173446 Mod. P3W
- 6,7,8,9 12165965 Cable sonda
- 10 Secado 2
- Secado 3

- Seccionador a 400 V
- 63A 12023477 3Nw.m
- ECO WG, PWG, P2WG
- 125A 12023352+12024825 3Nw.m
- P3WG, E, W, PW, P2W, P3W
- 160A 12023341 10Nw.m
- (P2W, P3W) + SECADO EXTRA
- Seccionador a 230 V
- 160A 12023341 10Nw.m
- E, W, PW
- 250A 12024038 10Nw.m
- P2W, P3W, (W, PW) + SEC. EXTRA

- Termostato EVCO (vaciacion). EV3B23**
- Pulsar Set 4" hasta PA
- PA = 17 Contraseña
- SP: 65 85 en Aclarado
- P1 : 0 sin punto decimal
- P2: 0 °C (1 °F)
- P4: 2 Sonda para ventilador (FAN)
- P8: 0 sg, retraso en la visualizacion
- r0: 0,1 Diferencial
- r1: 50 SP minimo 70 en aclarado
- r2: 65 SP Maximo 85 en aclarado
- r5: 1 Modo Calentamiento
- c0: 0 Retardo de Encendido
- c2: 0 minima duracion de apagado
- c3: 0 minima duracion de accionamiento
- A1: 0 Alarma de minimo Desactivada
- A4: 20 Alarma de Max. SP+A4
- A6: 0 minimo retraso activacion Alarma
- F0: 3 Fan depende de F1
- F1: 68 °C set point salida FAN (inversa
- Temperatura corta a 68,1°C)
- F3: 0 min. duracion maxima salida FAN
- HE3: 0 desactivado modo bajo consumo
- POF: 0 Boton de apagado desactivado.
- 1 activado en Aclarado
- PAS: 17 Contraseña
- Pulsar Set 4" guardar cambios
- (l) pulsar 4" apagar (vaciacion cald)

- Terminales**
- H 6/18 12008196
  - H 16/18 12008304
  - H 35/18 12008630
  - H 50/18 12210528



Para grabar Key con datos de Termostato, 1º pulsar boton 4 hasta que se encienda el led, luego boton 3, si led verde Ok

SOLO USAR CUANDO EL BOP SE HA BORRADO

P0802 desde Variador a BOP

COPIAR PARAMETROS DESDE EL BOP AL VARIADOR

P0003 = 3

P0010 = 30

P0803 = 2

**MOTOBOMBA ACLARADO VF2**

P1080 = 55 (F.min Hz)W, 55 PW, 61 P2W, 61 P3W

P1082 = 66 (F.Max Hz)W, 66 PW, 76 P2W, 76 P3W

P1120 = 0° (Ton °)

P0003 = 3 (Nivel 3 Experto).

P2000 = 60,5 (F.Ref. Hz)W, 60,5 PW, 68,5 P2W, 68,5 P3W

125 (F.Med Hz)W, 125 PW, 140 P2W, 140 P3W

**Variador de Frecuencia Siemens V20. Mod W, PW, P2W, P3W**

Pulsar [P] para entrar o salir de los Parametros. VF1

P0010 = 1 Para inicio programacion. (Nivel Basico)

P0304 = 230 (Vn V)

P0305 = 1.8 (In A)

P0307 = 0,27 (Pn KW)

P0310 = 50 (Fn Hz)

P0311 = 1395 (rpm Nom)

P0700 = 2 (Terminal)

P1000 = 2 (Consigna ADC)

P1080 = 22 (F.min Hz) 29PW, 29 P2W, 37 P3W

P1082 = 43 (F.Max Hz) 53 PW, 57 P2W, 74P3W

P1120 = 5° (Ton °)

P1121 = 0° (Toff °)

P0003 = 3 (Nivel 3 Experto).

P0640 = 150 (Sobrecarga de corriente en %)

P0701 = 1 Entrada DI1 = ON/OFF

P0702 = 12 Entrada DI2 REVERSO

P1210 = 7 (Rearranque automatico)

P1300 = 0 (Modo Lineal V/f)

P1800 = 16? (F.Base KHz) (Cuanto mas alto: menos ruido acustico )

P2000 = 72 (F.Referencia de la consigna Hz) 90 PW, 96 P2W, 120 P3W

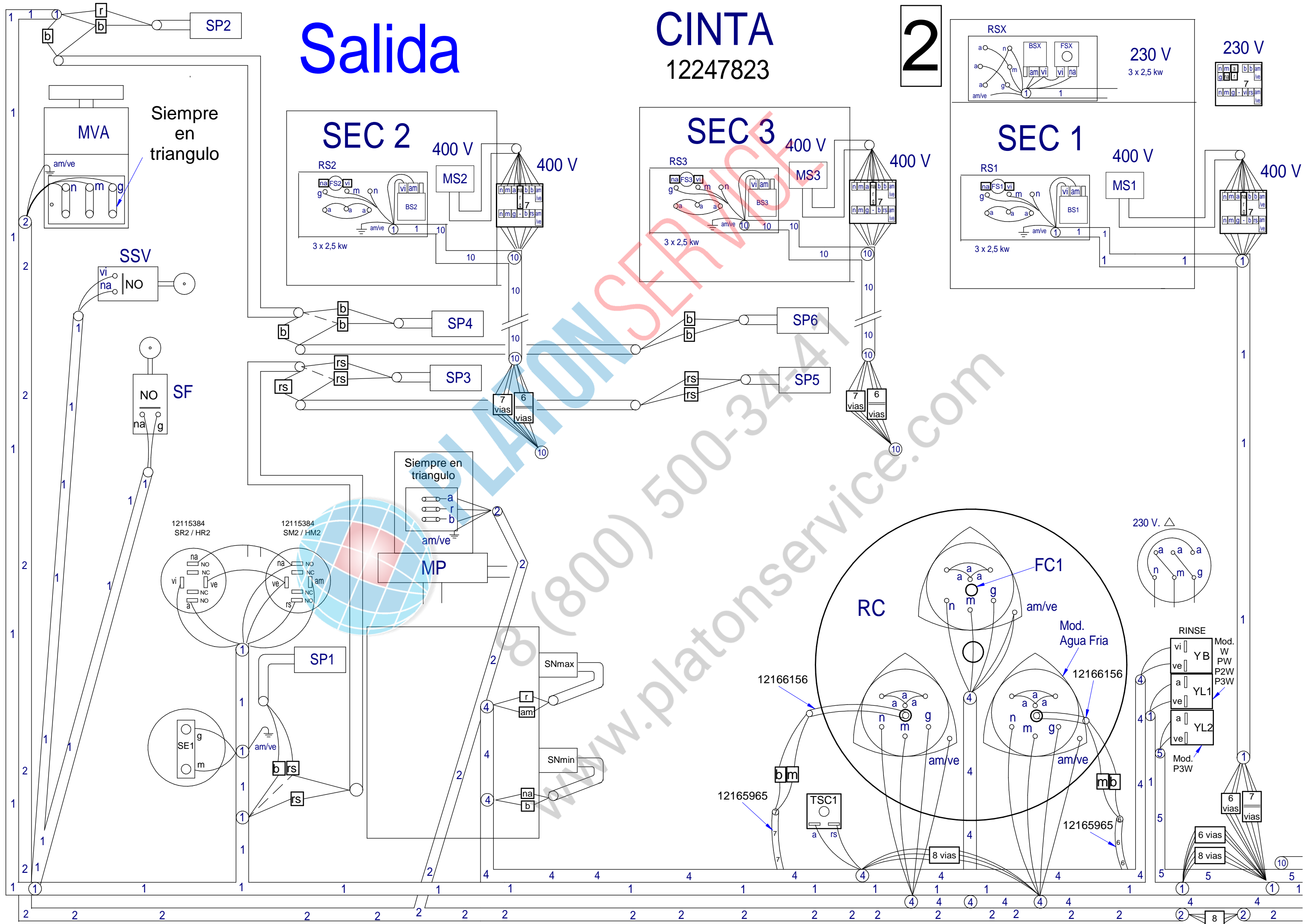
32,5 (F.Med Hz) 43 PW, 43 P2W, 55,5 P3W



# Salida

CINTA  
12247823

2

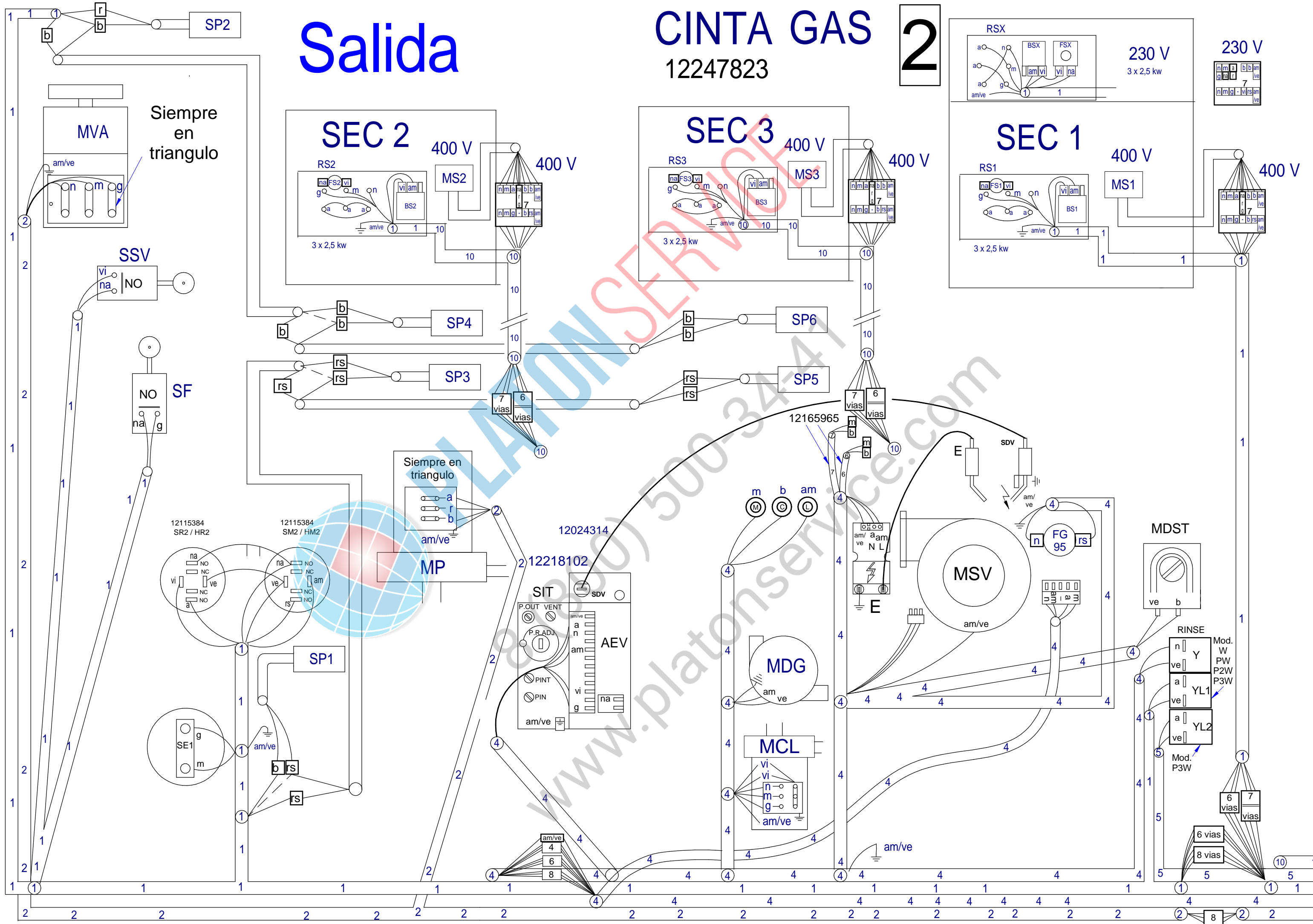


# Salida

# CINTA GAS

12247823

2

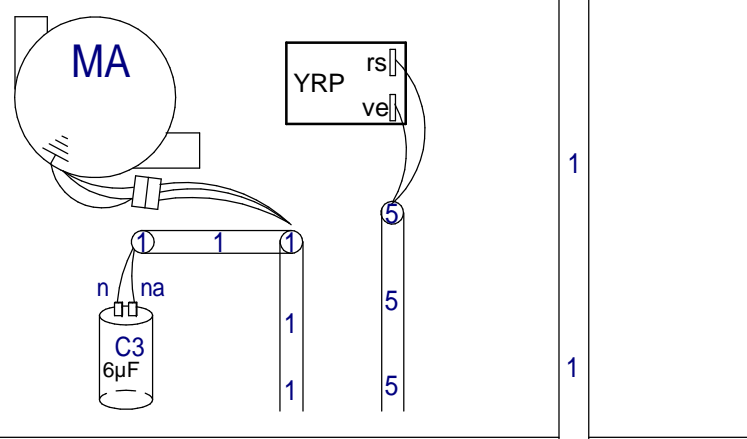
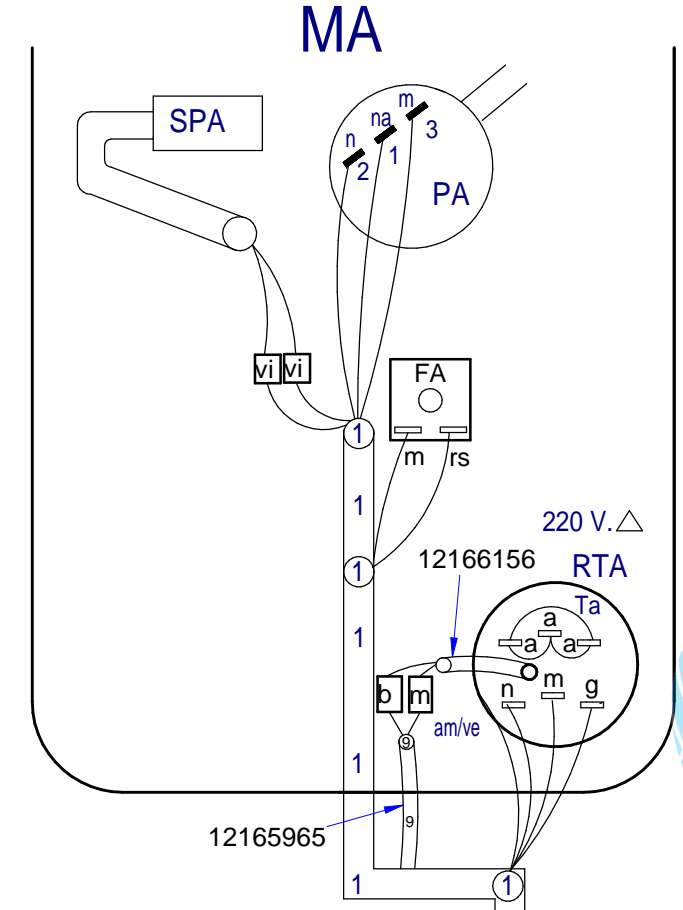
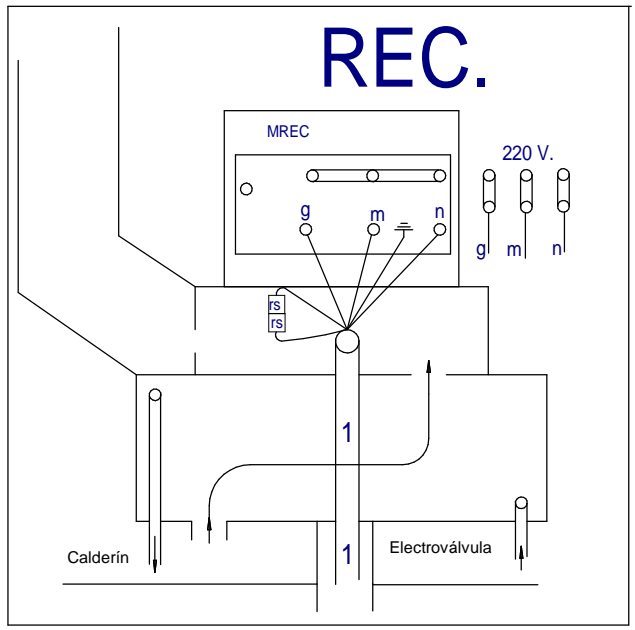




# Lavado Ppal

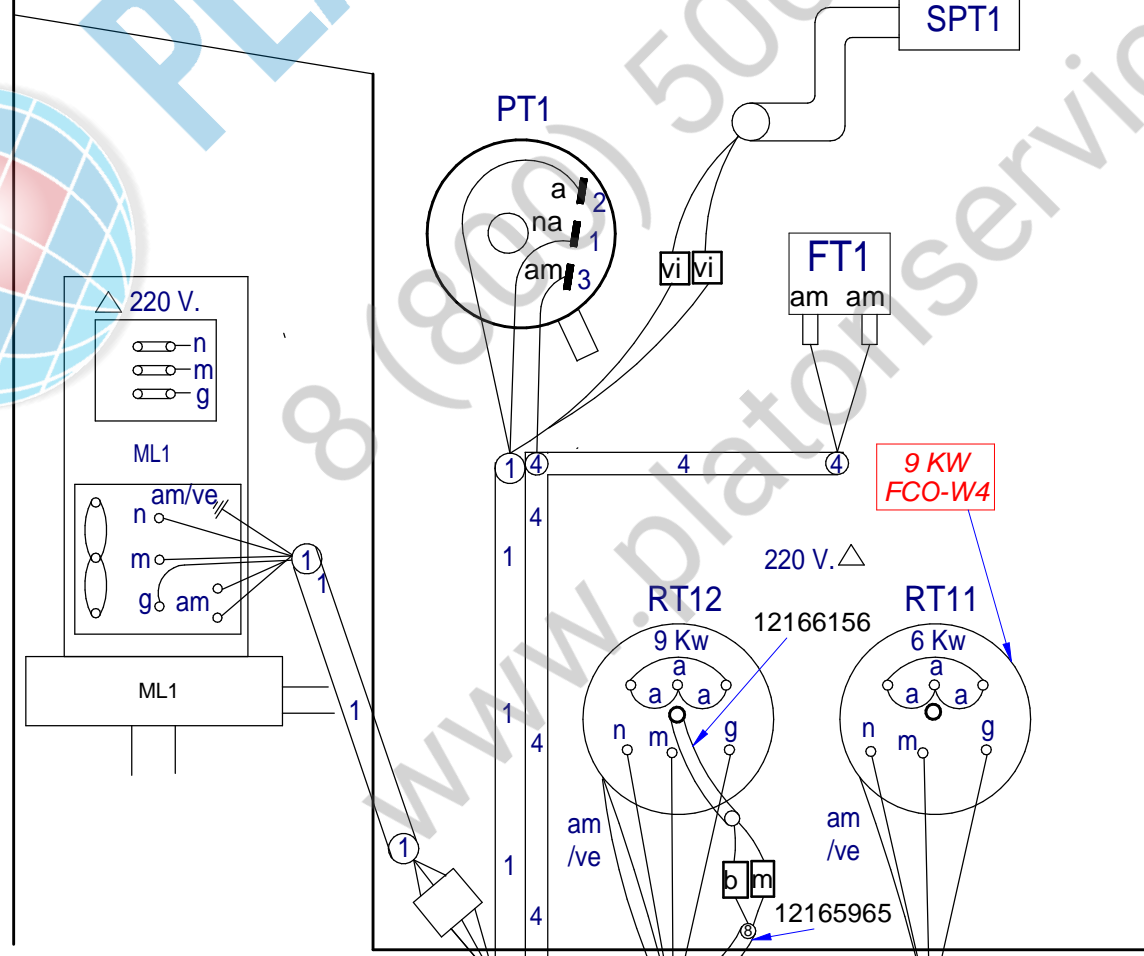
3

CINTA  
12247823



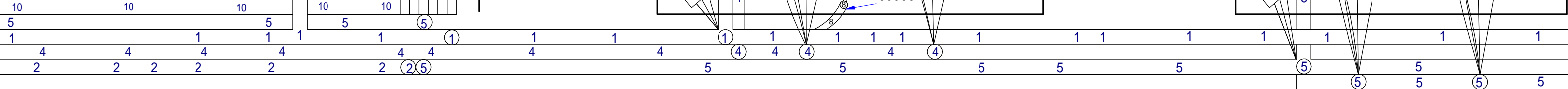
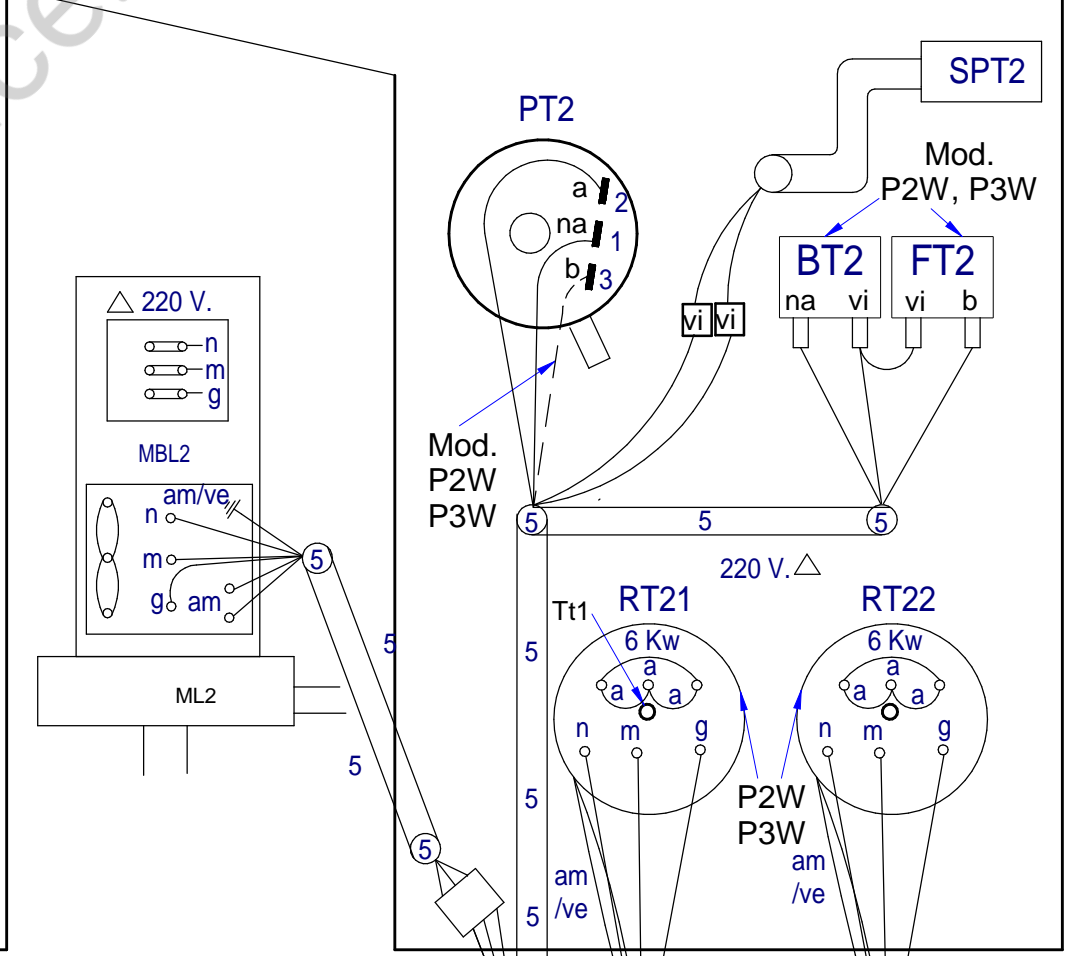
**ML1**

Mod.  
W  
PW  
P2W  
P3W



**ML2**

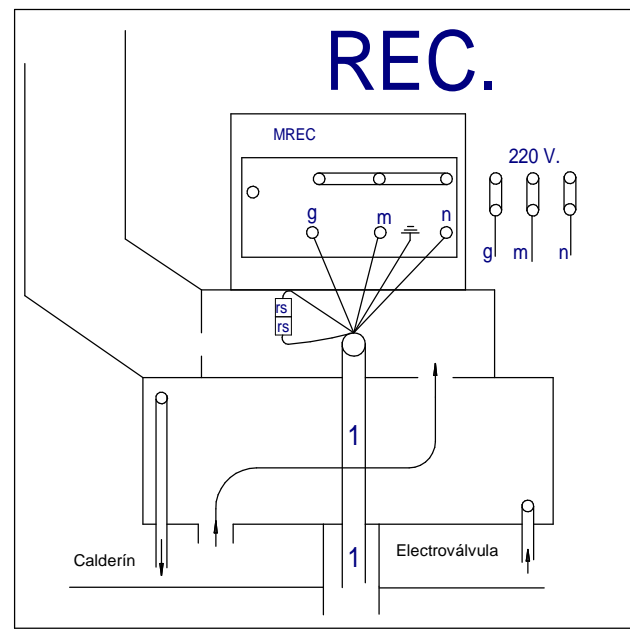
Mod.  
PW  
P2W  
P3W



# Lavado Ppal

3

CINTA GAS  
12247823



ML1

Mod.

W

PW

P2W

P3W

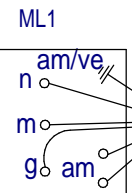
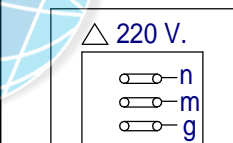
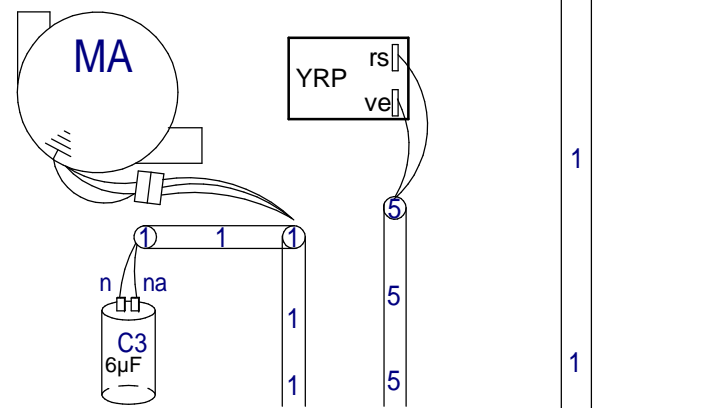
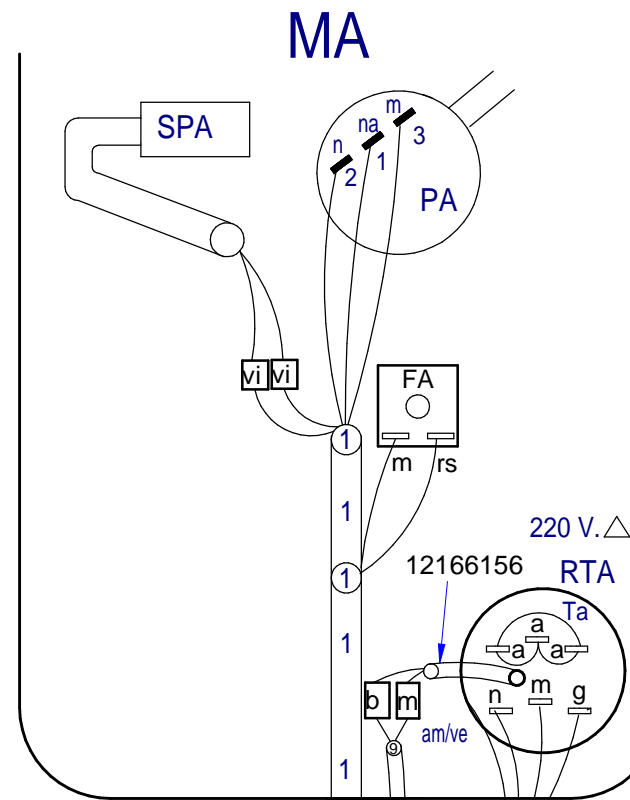
ML2

Mod.

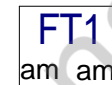
PW

P2W

P3W



ML1



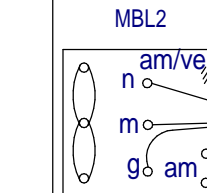
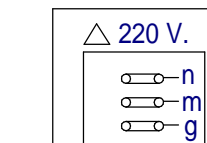
FT1

SPT1

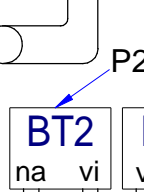
12023778

Rt

400 V 230V



ML2



BT2 FT2

Mod. P2W, P3W

Mod. P2W P3W

220 V. Δ

Tt1 RT21

6 Kw

n m g

RT22

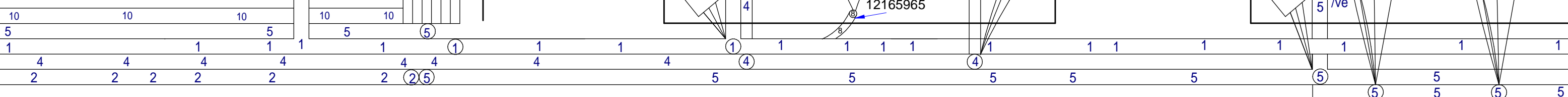
6 Kw

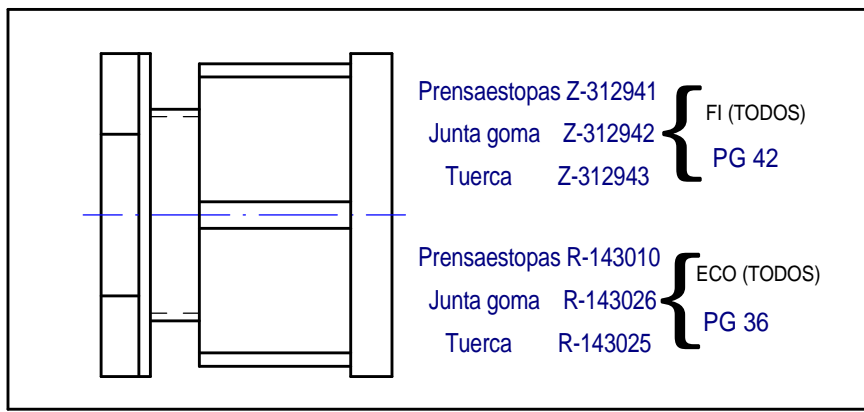
n m g

P2W P3W

am /ve

am /ve





**4** CINTA  
12247823

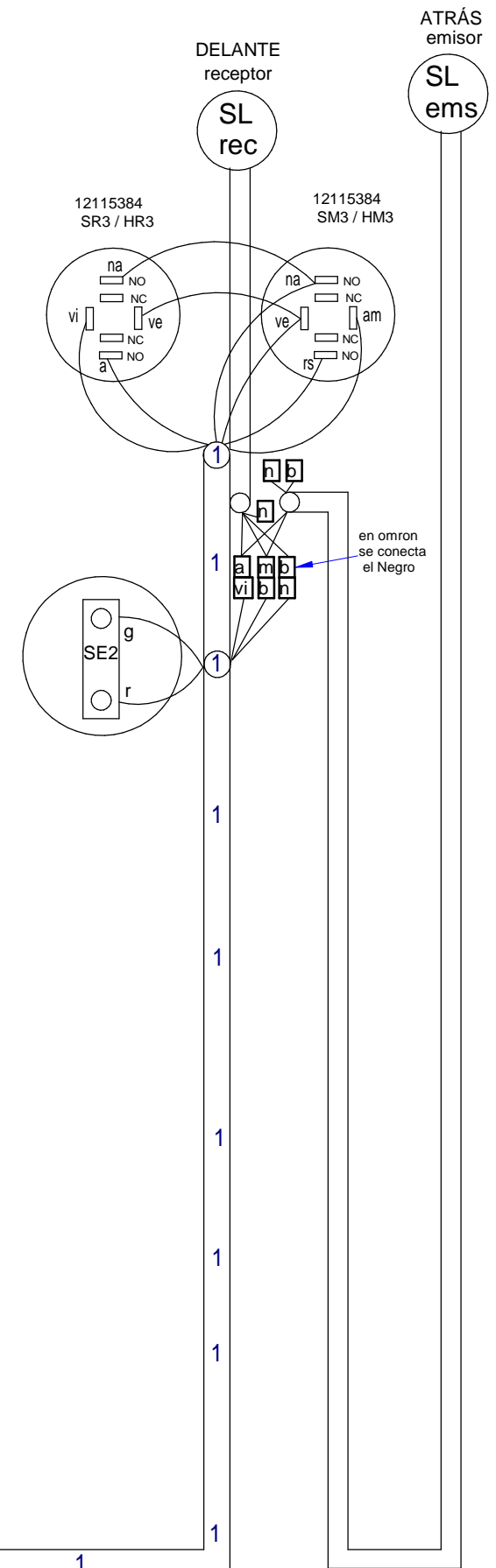
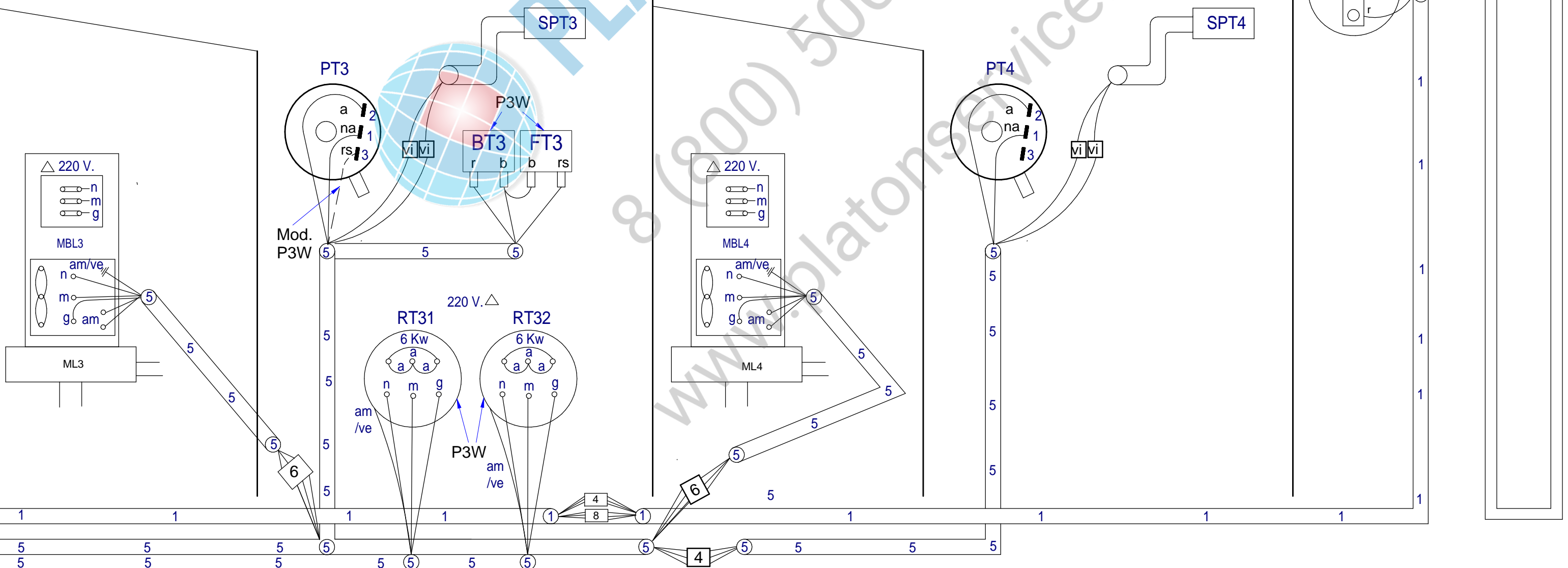
# Entrada

## ML3

Mod.  
P2W  
P3W

## ML4

Mod.  
P3W

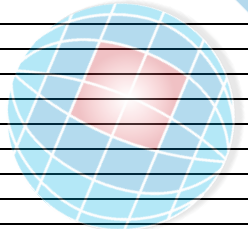


REPUESTOS RECOMENDADOS / RECOMMENDED SPARE PARTS / PIÉCE DE RECHANGE RECOMMANDÉ

ITEM	REF.	DENOMINACIÓN	DENOMINATION	DÉNOMINATION	FCO-W4	FCO-PW4	FCO-P2W4	FCO-P3W4	HASTA / UNTIL / JUSQU'A	DESDE / FROM / DEPUIS	OBSERVACIONES / NOTES / OBSERVATIONS
4	12165896	PULSADOR START LED BLANCO	START PUSH BUTTON WHITE LED		1	1	1	1			A: ENTRADA / ENTRY
5	12166690	PULSADOR AVISO LED NARANJA	WARNING PUSH BUTTON LED ORANGE		1	1	1	1			A: ENTRADA / ENTRY
11	12120235	PULSADOR DE EMERGENCIA	EMERGENCY STOP BUTTON		1	1	1	1			A: ENTRADA / ENTRY
14	12120237	PULSADOR DE EMERGENCIA	EMERGENCY STOP		1	1	1	1			A: ENTRADA / ENTRY
27	12250448	SENSOR MAGNÉTICO 24V DC OPTICO	OPTICAL MAGNETIC SENSOR		2	2	2	2			A: ENTRADA / ENTRY
30	12024560	INTERRUPTOR MAGNÉTICO	MAGNETIC SWITCH		1	1	1	1			B: MODULO LAVADO Y PRELAVADO / WASH AND PRE-WASH MODULE
35	12166156	SONDA NTC	NTC PROBE		1	1	1	1			B: MODULO LAVADO Y PRELAVADO / WASH AND PRE-WASH MODULE
36	12271046	RESISTENCIA 9KW	HEATING ELEMENT 9KW		2	1	1	1			B: MODULO LAVADO Y PRELAVADO / WASH AND PRE-WASH MODULE
37	12271044	RESISTENCIA 6KW	HEATING ELEMENT 6KW		-	1	1	1			B: MODULO LAVADO Y PRELAVADO / WASH AND PRE-WASH MODULE
39	12161299	TERMOSTATO 60°C	THERMOSTAT 60°C		1	1	1	1			B: MODULO LAVADO Y PRELAVADO / WASH AND PRE-WASH MODULE
41	12025063	PRESOSTATO SIMPLE	SIMPLE PRESSURE SWITCH		1	1	1	1			B: MODULO LAVADO Y PRELAVADO / WASH AND PRE-WASH MODULE
1	12024381	MOTOBOMBA 50HZ 2.600KW	WASHING PUMP 50HZ 2.600KW		1	1	1	1			C: SISTEMA DE LAVADO / WASHING SYSTEM
1	12023318	MOTOBOMBA 60HZ 2.600KW	WASHING PUMP 60HZ 2.600KW		1	1	1	1			C: SISTEMA DE LAVADO / WASHING SYSTEM
1	12247313	CONTROL TEMPERATURA LAVADO	WASH TEMPERATURE CONTROL		1	1	1	1			LAVADO + PREACLARADO / WASHING + PRE-RINSE
2	12247314	CONTROL TEMPERATURA ACLARADO	RINSE TEMPERATURE CONTROL		1	1	1	1			ACLARADO / RINSE
9	12247764	CONMUTADOR FUNCION 5 POSICIONES	FUNCTION SWITCH 5 POSITION		1	1	1	1			D: CUADRO ELECTRICO / ELECTRICAL BOARD
10	12154139	TRANSFORMADOR ELÉCTRICO	ELECTRIC TRANSFORMER		1	1	1	1			D: CUADRO ELECTRICO / ELECTRICAL BOARD
18	12024079	RELE TEMPORIZADOR	TIME RELAY		2	2	2	2			D: CUADRO ELECTRICO / ELECTRICAL BOARD
19	12024012	CONTACTOR	CONTACTOR		4	4	4	4			D: CUADRO ELECTRICO / ELECTRICAL BOARD
20	12024011	CONTACTOR	CONTACTOR		2	2	2	2			D: CUADRO ELECTRICO / ELECTRICAL BOARD
23	12041014	CONTACTOR 3 VIAS	3 WAY CONTACTOR		5	5	7	9			D: CUADRO ELECTRICO / ELECTRICAL BOARD
24	12111795	CONTACTOR	CONTACTOR		5	6	7	8			D: CUADRO ELECTRICO / ELECTRICAL BOARD
31	12023352	SECCIONADOR 125A	ISOLATOR SWITCH 125A		1	1	1	-			D: CUADRO ELECTRICO / ELECTRICAL BOARD
	12024825	SECCIONADOR 125A	ISOLATOR SWITCH 125A		1	1	1	-			D: CUADRO ELECTRICO / ELECTRICAL BOARD
31	12023341	SECCIONADOR 160A	ISOLATOR SWITCH 160A		-	-	-	1			D: CUADRO ELECTRICO / ELECTRICAL BOARD
32	12242951	VARIADOR ACLARADO FCO-W4/PW4	RINSE INVERTER FCO-W4/PW4		1	1	-	-			D: CUADRO ELECTRICO / ELECTRICAL BOARD
32	12242952	VARIADOR ACLARADO FCO-P2W4/P3W4	RINSE INVERTER FCO-P2W4/P3W4		-	-	1	1			D: CUADRO ELECTRICO / ELECTRICAL BOARD
33	12242937	VARIADOR FCO-W4	INVERTER FCO-W4		1	-	-	-			D: CUADRO ELECTRICO / ELECTRICAL BOARD
33	12242938	VARIADOR FCO-PW4	INVERTER FCO-PW4		-	1	-	-			D: CUADRO ELECTRICO / ELECTRICAL BOARD
33	12242939	VARIADOR FCO-P2W4	INVERTER FCO-P2W4		-	-	1	-			D: CUADRO ELECTRICO / ELECTRICAL BOARD
33	12242950	VARIADOR FCO-P3W4	INVERTER FCO-P3W4		-	-	-	1			D: CUADRO ELECTRICO / ELECTRICAL BOARD
35	12242933	RELE PROGRAMADOR FCO-W4	PROGRAMMER RELAY FCO-W4		1	-	-	-			D: CUADRO ELECTRICO / ELECTRICAL BOARD
35	12242934	RELE PROGRAMADOR FCO-PW4	PROGRAMMER RELAY FCO-PW4		-	1	-	-			D: CUADRO ELECTRICO / ELECTRICAL BOARD
35	12242935	RELE PROGRAMADOR FCO-P2W4	PROGRAMMER RELAY FCO-P2W4		-	-	1	-			D: CUADRO ELECTRICO / ELECTRICAL BOARD
35	12242936	RELE PROGRAMADOR FCO-P3W4	PROGRAMMER RELAY FCO-P3W4		-	-	-	1			D: CUADRO ELECTRICO / ELECTRICAL BOARD
28	12023854	PRESOSTATO SIMPLE	SIMPLE PRESSURE SWITCH		1	1	1	1			E: MOD ACLARADO / RINSE MODULE
33	12023830	TERMOSTATO DE SEGURIDAD 125°C	SAFETY THERMOSTAT 125°C		1	1	1	1			E: MOD ACLARADO / RINSE MODULE
8	12024346	CONDENSADOR ELECTRICO	ELECTRIC CAPACITOR		1	1	1	1			F: SISTEMA DE ACLARADO / RINSE SYSTEM
9	12023429	MOTOBOMBA 280W	RINSE PUMP 280W		1	1	1	1			F: SISTEMA DE ACLARADO / RINSE SYSTEM
14	12228121	ELECTROVALVULA 1 VIA	1 WAY SOLENOID VALVE		1	1	1	1			F: SISTEMA DE ACLARADO / RINSE SYSTEM
1	12228639	VENTILADOR HELICOIDAL	HELICAL FAN		1	1	1	1			G: RECUPERADOR DE ENERGÍA / RECOVERY SYSTEM

REPUESTOS RECOMENDADOS / RECOMMENDED SPARE PARTS / PIÉCE DE RECHANGE RECOMMANDÉ

ITEM	REF.	DENOMINACIÓN	DENOMINATION	DÉNOMINATION	FCO-W4	FCO-PW4	FCO-P2W4	FCO-P3W4	HASTA / UNTIL / JUSQU'A	DESDE / FROM / DEPUIS	OBSERVACIONES / NOTES / OBSERVATIONS
1	12228012	VENTILADOR 1,95KW	FAN 1,95KW	FAN 1,95KW	1	1	1	1			H: SECADO / DRYING
2	12224554	RESISTENCIA 2500W	HEATING ELEMENT 2500W	HEATING ELEMENT 2500W	3	3	3	3			H: SECADO / DRYING
4	12161299	TERMOSTATO 60°C	THERMOSTAT 60°C	THERMOSTAT 60°C	1	1	1	1			H: SECADO / DRYING
7	12090518	TERMOSTATO SEGURIDAD 95°C	SAFETY THERMOSTAT 95°C	SAFETY THERMOSTAT 95°C	1	1	1	1			H: SECADO / DRYING
12	12024834	FINAL DE CARRERA	LIMIT SWITCH	LIMIT SWITCH	2	2	2	2			J: SALIDA - TOPE PLATOS / EXIT - PLATES LIMIT
10	12228121	ELECTROVALVULA	SOLENOID VALVE	SOLENOID VALVE	2	2	2	2			K: SALIDA HIDRÁULICO / EXIT HIDRAULIC
11	12183445	INTERRUPTOR MAGNETICO NIVEL	LEVEL MAGNETIC SWITCH	LEVEL MAGNETIC SWITCH	2	2	2	2			K: SALIDA HIDRÁULICO / EXIT HIDRAULIC
14	12228127	MOTOBOMBA 0,15KW	RINSE PUMP 0,15KW	RINSE PUMP 0,15KW	1	1	1	1			K: SALIDA HIDRÁULICO / EXIT HIDRAULIC
1	12227959	MOTOREDUCTOR 0,25KW	GEARMOTOR 0,25KW	GEARMOTOR 0,25KW	1	1	1	1			L: TRACCIÓN / TRACTION
12	12024070	RUEDA MOTRIZ	DRIVING GEAR	DRIVING GEAR	2	2	2	2			L: TRACCIÓN / TRACTION
18	12025097	CADENA 12.7X7.95X730	CHAIN 12.7X7.95X730	CHAIN 12.7X7.95X730	1	1	1	1			L: TRACCIÓN / TRACTION



PLATON SERVICE  
 8 (800) 500-34-47  
 www.platonservice.com